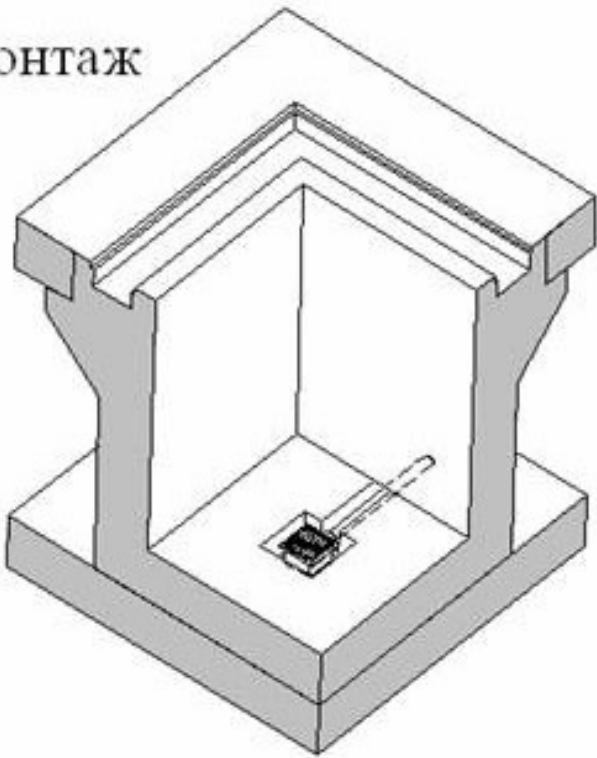


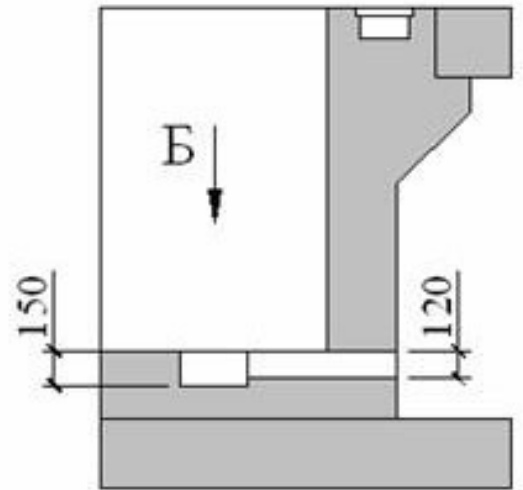
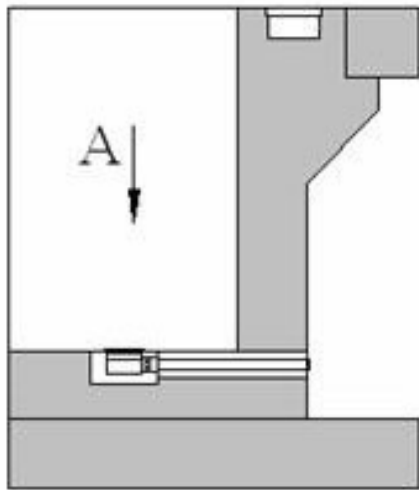
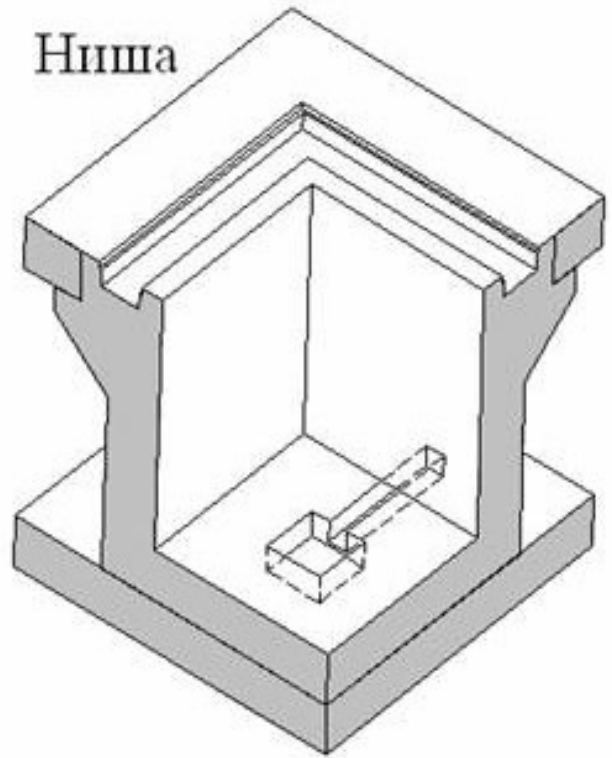
Слив донный Pahlen 125930 (вывод трубопровода сквозь борт)

Количество ниш/штраб, из размещение в ванне бассейна определяется исходя из технического задания.

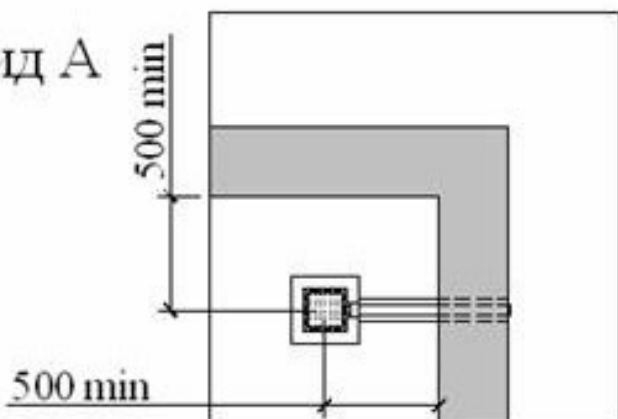
Монтаж



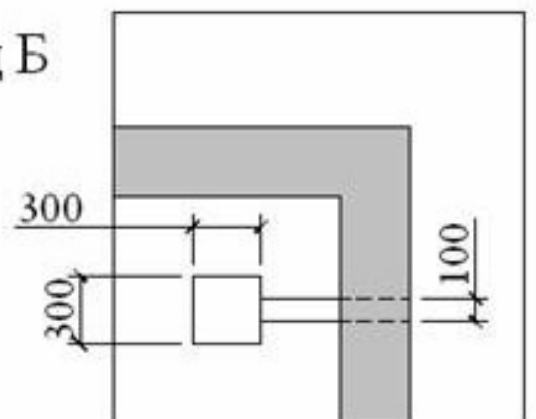
Ниша



Вид А



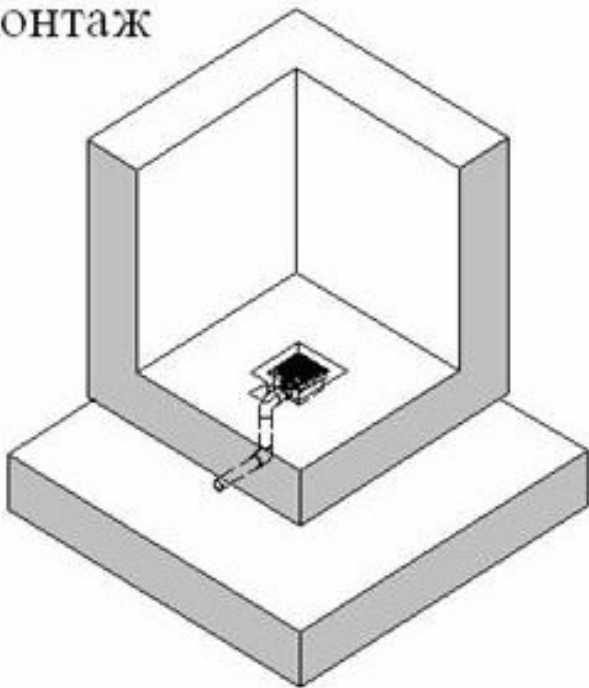
Вид Б



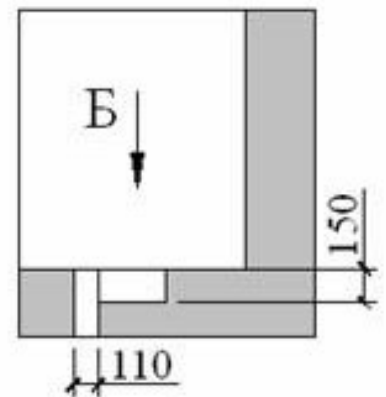
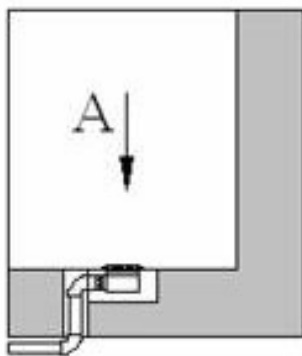
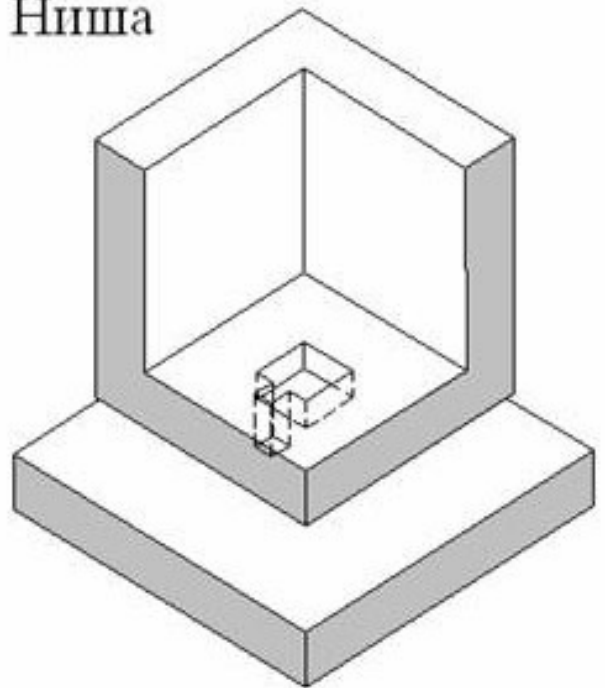
Слив донный Pahlen 125930 (вывод трубопровода сквозь дно)

Количество ниш/штраб, из размещение в ванне бассейна определяется исходя из технического задания.

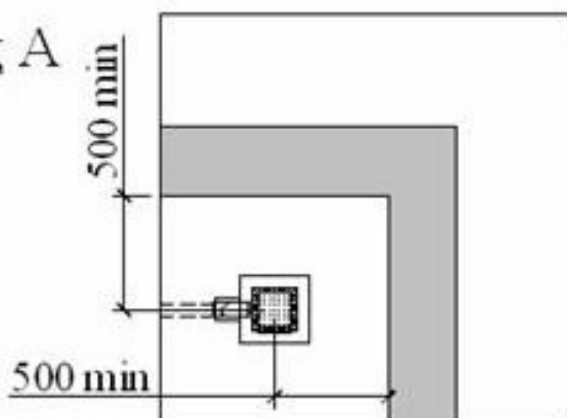
Монтаж



Ниша



Вид А



Вид Б

