

Руководство по эксплуатации Водопада (полированного) Виктория- 340 MV 6 (из нержавеющей стали)

Настоящее Руководство по эксплуатации (далее по тексту РЭ) предназначено для ознакомления обслуживающего персонала с изделием, принципом действия, конструкцией, условиями монтажа, работой и техническим обслуживанием водопада (полированного) Виктория 340 MV 6 (далее по тексту водопад).

В состав Руководства по эксплуатации включена Инструкция по монтажу изделия (далее по тексту ИМ). Водопад (полированный) Виктория 340 MV 6 произведен ООО «Аквасектор» Россия.

1. Описание и работа изделия.

1.1. Назначение.

Водопад (полированный) Виктория 340 MV 6 предназначен для массажа плеч, головы, а также является эффектным украшением Вашего бассейна.

Область применения: плавательные бассейны.

1.2 Габаритные и присоединительные размеры.

Габаритные и присоединительные размеры водопада (полированного) Виктория 340 MV 6 указаны на рисунке 1.

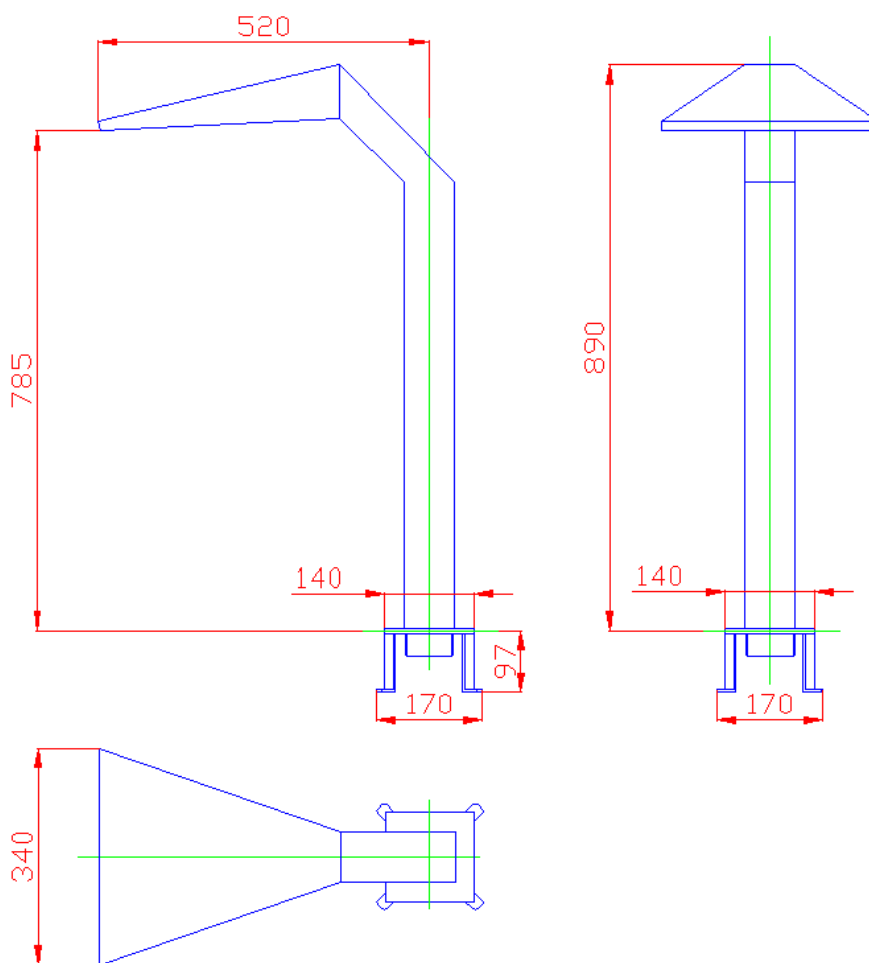


Рисунок 1

1.3. Технические характеристики.

ВНИМАНИЕ !!!

Изготовитель оставляет за собой право изменения технических характеристик оборудования без уведомления потребителей. Для уточнения технических характеристик оборудования, изучите сопроводительные документы.

Основные технические характеристики водопада (полированного) Виктория 340 MV 6 приведены в таблице

1.

Таблица 1

Наименование параметра	Ед. изм.	Значение параметра
Марка стали водопада Виктория 340 MV 6		AISI 304
Объем упаковки водопада Виктория 340 MV 6	м. куб.	0,21
Температура окружающего воздуха	°С	от 0 – до +50
Температура воды	°С	от +2 – до +45
Диаметр резьбового подсоединения (наружняя)	дюйм	2,5
Площадь сечения выходного потока водопада Виктория340 MV 6	м2	0,00693
Ориентировочный расход воды	м. куб./час	20-30

1.4. Состав изделия.

Детализовка водопада (полированного) Виктория 340 MV 6 представлена на рисунке 2, в таблице 2 указаны соответствующие наименования деталей.

Рисунок 2

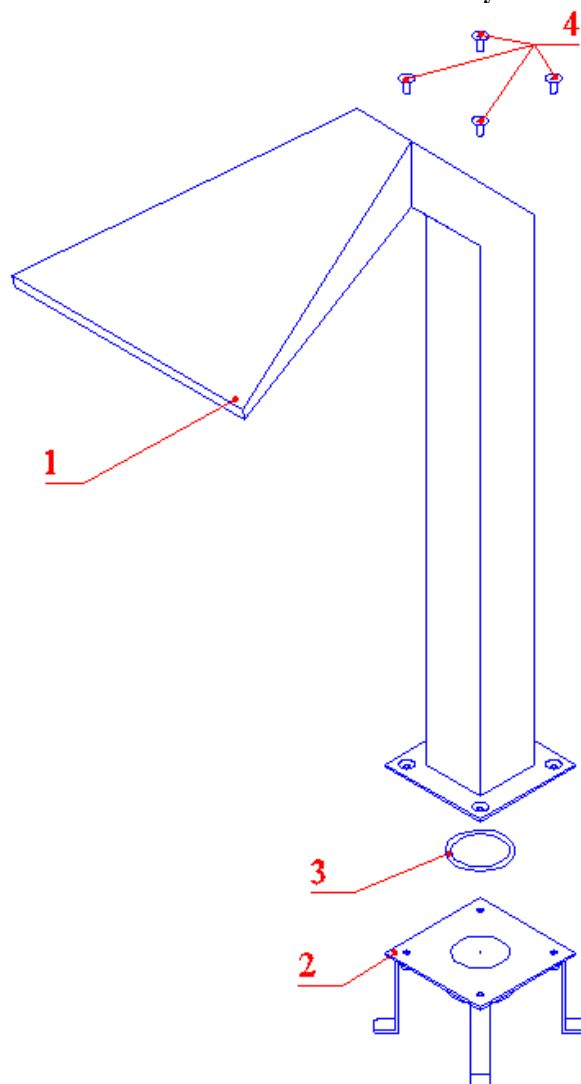


Таблица 2

Поз.	Наименование	Кол-во
1	Форсунка водопада Виктория 340 MV 6	1
2	Фланец – закладной водопада Виктория 340 MV 6	1
3	Прокладка резиновая форсунки водопада Виктория 340 MV 6	1
4	Винт из нержавеющей стали с потайной шестигранной головкой M8x12	4

1.5. Устройство и работа.

Водопад (полированный) Виктория 340 MV 6 состоит из форсунки водопада, которая представляет собой емкость из герметично соединенных между собой листов нержавеющей стали марки AISI 304 и закладного фланца, который устанавливается в нишу и бетонируется. Закладной фланец служит для установки форсунки водопада и последующего крепления. Форсунка водопада и закладной фланец герметично соединены между собой. Водопад имеет подсоединение с наружной резьбой 2,5", предназначен для массажа головы, шеи, плеч, но может выполнять и просто декоративную функцию.

Принцип действия водопада заключается в нагнетании воды насосом по напорному трубопроводу в форсунку водопада, откуда происходит истечение воды сплошной «зеркальной стеной» в ванну бассейна. Водопад устанавливается в бассейнах с бетонной чашей и имеет эффектный внешний вид.

1.6. Упаковка.

ВНИМАНИЕ !!!

Покупатель при покупке должен проверить водопад (полированный) Виктория 340 MV 6 на наличие дефектов.

Водопад (полированный) поставляется в упакованном виде.

	Ед.изм.	Длина	Ширина	Высота
Габариты упаковки	мм	610	350	990



2. Инструкция по монтажу и запуску изделия.

2.1. Общие указания.

Работы по установке и подключению водопада (полированного) Виктория 340 MV 6 должны производиться только квалифицированным, аттестованным и имеющим разрешение на проведение соответствующих видов работ сотрудником предприятия, имеющего Государственную лицензию на проведение соответствующих видов работ.



ЗАПРЕЩАЕТСЯ:

- Устанавливать водопад в помещениях с химически активной средой, разрушающей «нержавеющую» сталь и другие материалы, входящие в состав водопада Виктория ;
- Устанавливать водопад в бассейнах с «морской водой»;
- Устанавливать водопад в местах, подверженных ударам и вибрациям;
- Устанавливать водопад в случае, если борт бассейна имеет тенденцию к разрушению, что может привести к падению водопада;
- Устанавливать водопад в грунт;
- Проводить сварочные работы вблизи водопада без защитных мероприятий по предотвращению попадания брызг расплавленного металла на его поверхность;

- Касаться водопада металлическими предметами;
- Садиться, опираться, виснуть на нем и подвергать механическим воздействиям водопад;
- Укладывать на водопад посторонние предметы способные нанести механические повреждения;
- Производить строительно – отделочные работы вблизи водопада без защитных мероприятий по предотвращению попадания химически активных и загрязняющих веществ на его поверхность.

2.2. Меры безопасности при монтаже.

При проведении работ по установке и подключению водопада (полированного) Виктория 340 MV 6 соблюдайте требования настоящего РЭ и соответствующие НОРМАТИВНЫЕ ПРАВОВЫЕ АКТЫ В ОБЛАСТИ БЕЗОПАСНОСТИ ЖИЗНЕДЕЯТЕЛЬНОСТИ в частности некоторые из них:

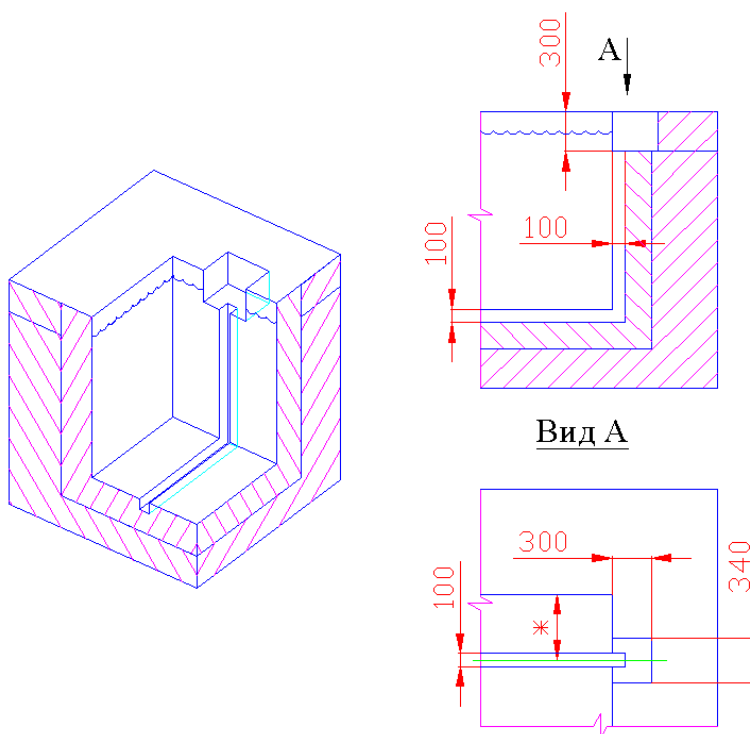
- ГОСТ 12.3.006-75 ССБТ. Эксплуатация водопроводных и канализационных сооружений и сетей. Общие требования безопасности.
- ГОСТ 12.1.005-88 ССБТ. Общие санитарно-гигиенические требования к воздуху рабочей зоны.
- ГОСТ 12.3.009-76 ССБТ. Работы погрузочно-разгрузочные. Общие требования безопасности.
- СНиП 12-03-01. Безопасность труда в строительстве. Часть I. Общие требования.
- СНиП 12-04-02. Безопасность труда в строительстве. Часть 2. Строительное производство.
- ГОСТ 12.1.004-91 ССБТ. Пожарная безопасность. Общие требования.
- ППБ 01-93. Правила пожарной безопасности в Российской Федерации
- ГОСТ Р 22.0.01-94. БЧС. Безопасность в чрезвычайных ситуациях. Основные положения.
- ГОСТ Р 22.3.03-94. БЧС. Защита населения. Основные положения.

2.3. Подготовка к монтажу изделия.

Рекомендуем перед установкой водопада (полированного) Виктория 340 MV 6 выполнить нижеследующие действия:

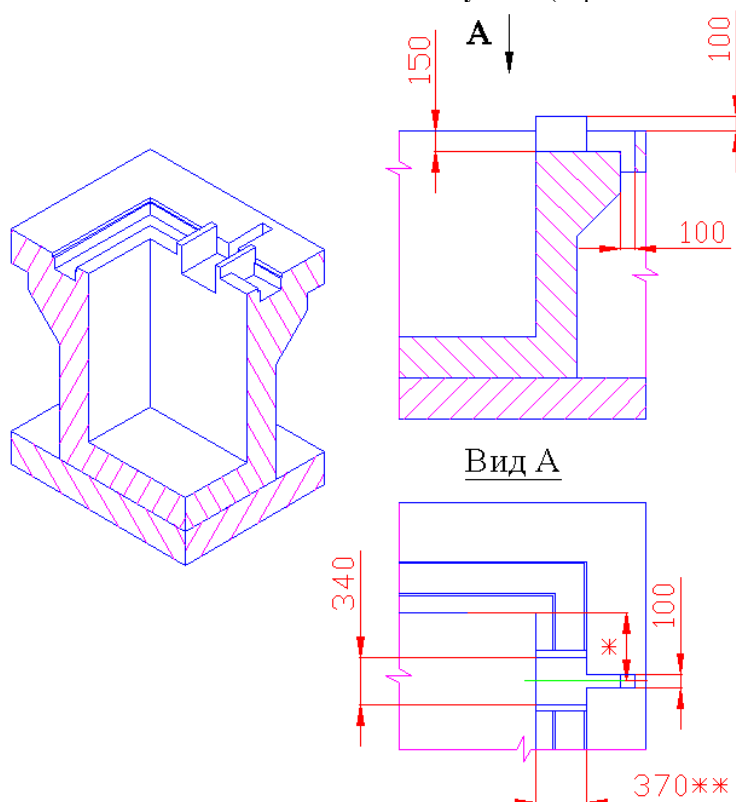
- Изготовьте нишу и штрабы в стене бассейна и перекрытии помещения для установки водопада по размерам, представленным на рисунках 3 и 4;

Рисунок 3 (скиммерной бассейн)
(прокладка трубопроводов по дну бассейна)



*- уточните у продавца.

Рисунок 4 (переливной бассейн)



*- уточните у продавца.

** - в зависимости от ширины лотка (не менее 320мм)

Обеспечьте в зоне проведения работ по установке оборудования необходимое освещение;

- Помещение, где производятся работы по монтажу водопада и трубопровода должно быть оборудовано системой вентиляции необходимых характеристик
- Для подготовки водопада (полированного) Виктория 340 MV 6 к монтажу выполните нижеследующие операции:
- Извлеките водопад из упаковки;
- Внешним осмотром убедитесь в отсутствии механических повреждений частей водопада.

ВНИМАНИЕ !!! При доставке водопада (полированного) Виктория 340 MV 6 к месту монтажа следите за сохранностью резьбовых соединений.

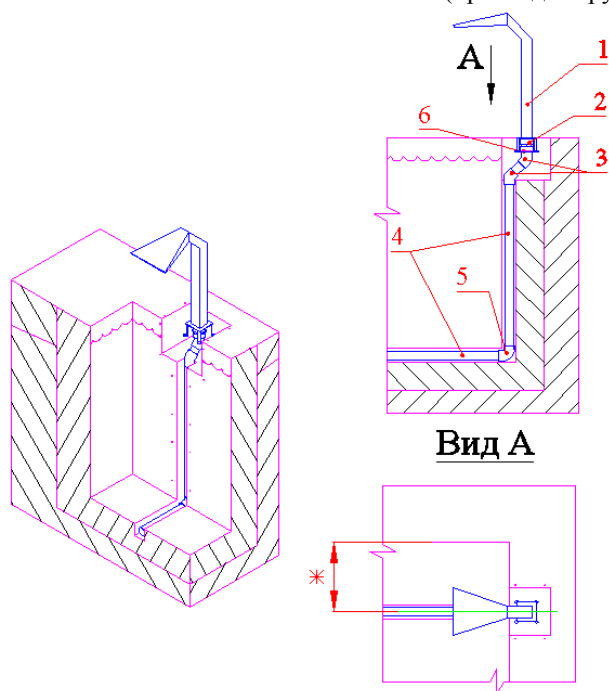
2.4. Монтаж и демонтаж.

ВНИМАНИЕ !!!

На рисунках 5, 6 изображено подсоединение трубопровода к водопаду (полированному) Виктория 340 MV 6. В таблицах 3 и 4 указаны соответствующие наименования деталей. Диаметры трубопроводов, состав трубопроводной арматуры уточняются согласно местным условиям монтажа

Монтаж водопада (полированного) Виктория 340 MV 6 необходимо выполнять в соответствии со схемами, изображенными на рис 5-17 в следующем порядке:

Рисунок 5 (скиммерной бассейн)
(прокладка трубопроводов по дну бассейна)

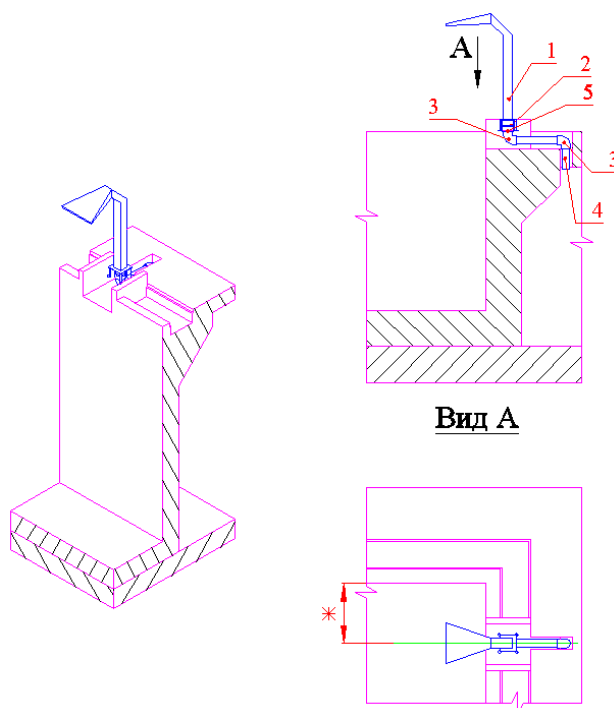


*- уточните у продавца.

Таблица 3

Поз.	Наименование	Кол-во
1	Водопад (полированный) Виктория 340 MV 6	1
2	Муфта с внутренней резьбой д. 90/75-2 1/2'' Согарлах (7305075)	1
3	Угольник 45 гр.д. 63 Согарлах (7102063)	2
4	Труба д.63	
5	Угольник 90 гр.д. 63 Согарлах (7101063)	1
6	Втулка переходная д. 75/63 Согарлах (7106075)	1

Рисунок 6 (переливной бассейн)



*- уточните у продавца.

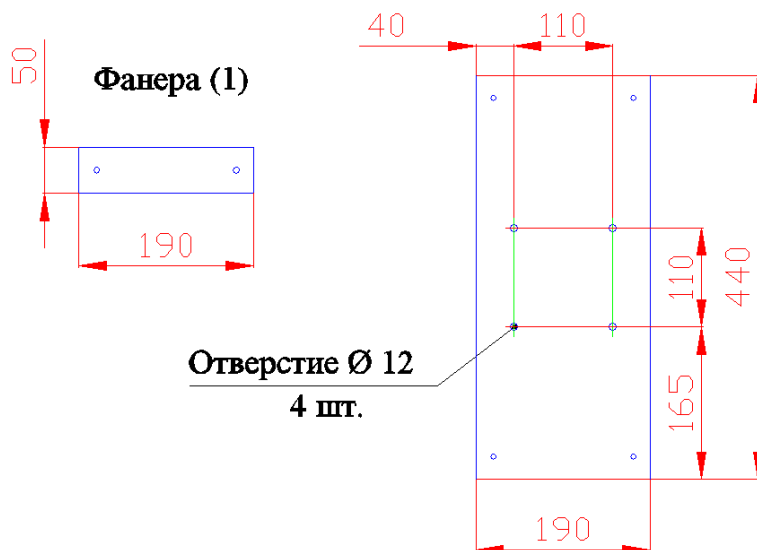
Таблица 4

Поз.	Наименование	Кол-во
1	Водопад (полированный) Виктория 340 MV 6	1
2	Муфта с внутренней резьбой д. 90/75-2 1/2'' Согарлах (7305075)	1
3	Угольник 90 гр.д. 63 Согарлах (7101063)	2
4	Труба д.63	
5	Втулка переходная д. 75/63 Согарлах (7106075)	1

- Открутите винты (поз.4), с закладного фланца (поз.2) (см. рис.2);
- Подготовьте 2 шт влагостойкой фанеры (1) толщиной, равной толщине гидроизоляционного и отделочного слоев (см. рис.7);

Рисунок 7

Фанера (2)



- Подготовьте влагостойкую фанеру (2) достаточной толщины и просверлите в ней 4 отверстия $\varnothing 12$ мм, как показано на рисунке.7;
- Соедините фанеры (1) и (2) между собой (см. рис.8 и 9);
- Совместите резьбовые отверстия закладного фланца (поз. 2) и отверстия фанеры (2) (см. рис.8 и 9);

Рисунок 8 (скиммерной бассейн)

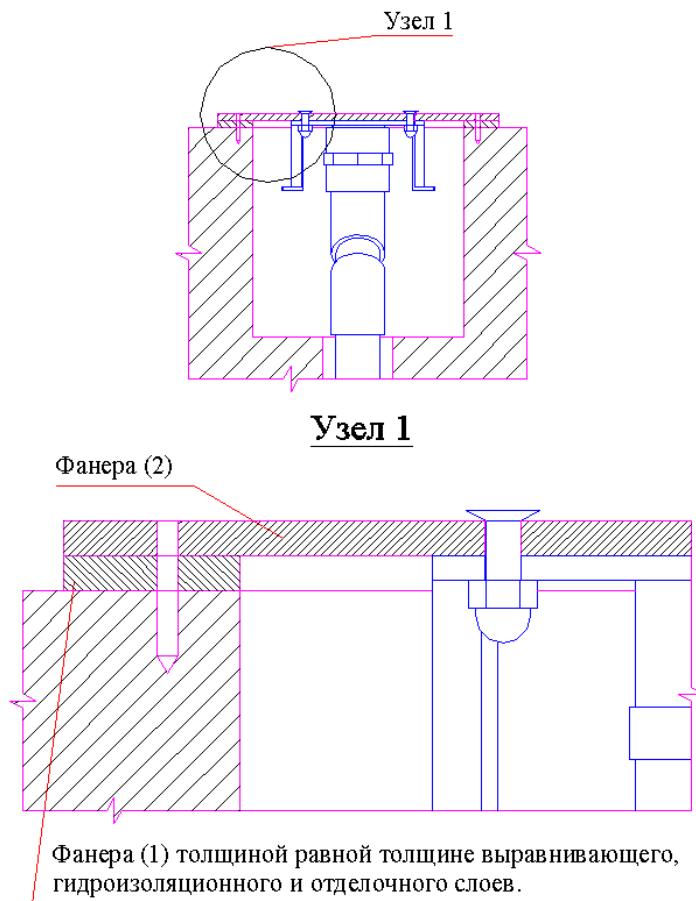
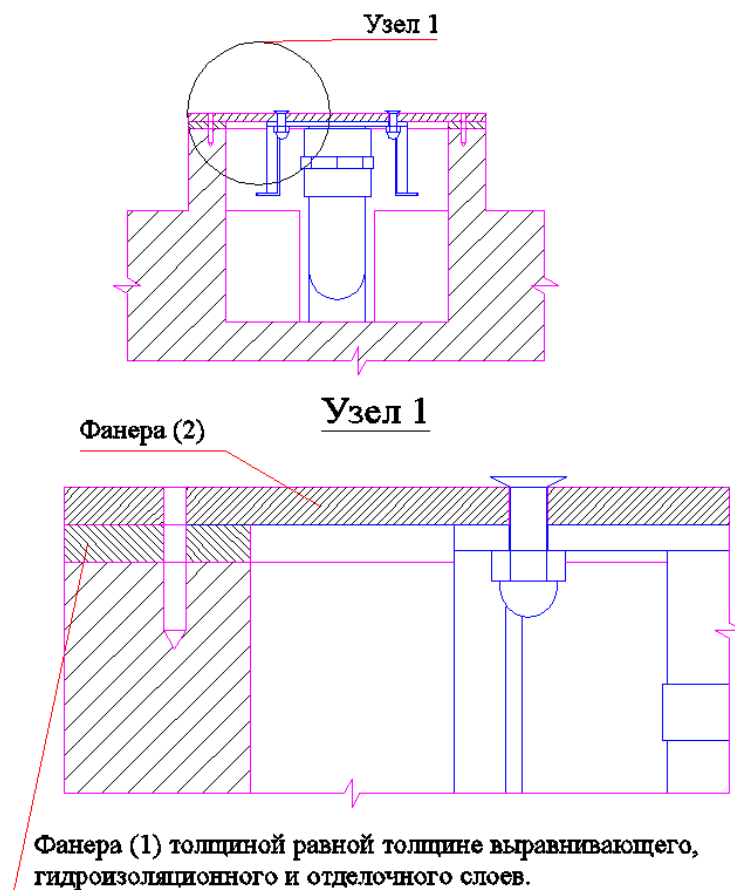


Рисунок 9 (переливной бассейн)



- Соедините между собой винтами (поз. 4) закладной фланец (поз. 2) и фанеру (2) (см. рис.8 и 9);
- Соберите, склейте и выведите трубу (поз. 4) от закладного фланца (поз. 2) в техническое помещение на достаточную для последующего монтажа длину. Концы трубы в техническом помещении необходимо защитить от загрязнения (см. рис 10 и 11);

ВНИМАНИЕ !!!

Проверьте горизонтальную плоскость закладного фланца с помощью столярного уровня.

Рисунок 10 (скиммерной бассейн)

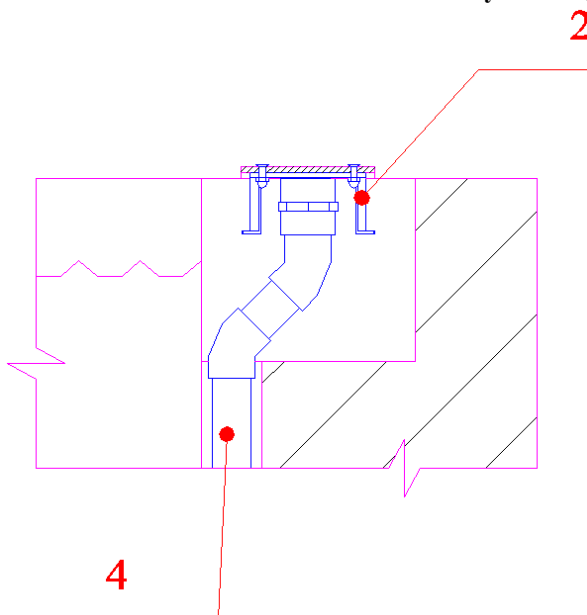
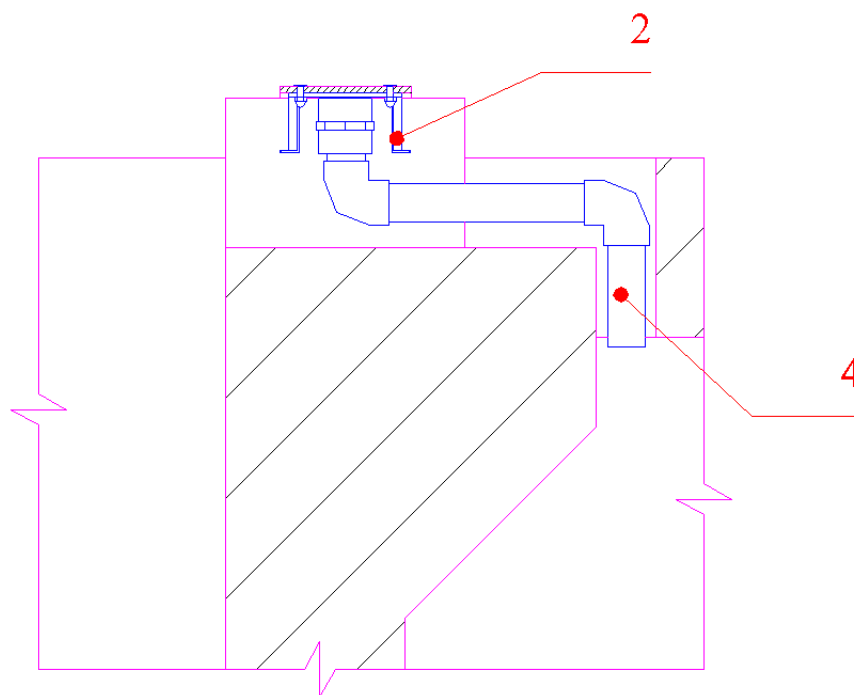


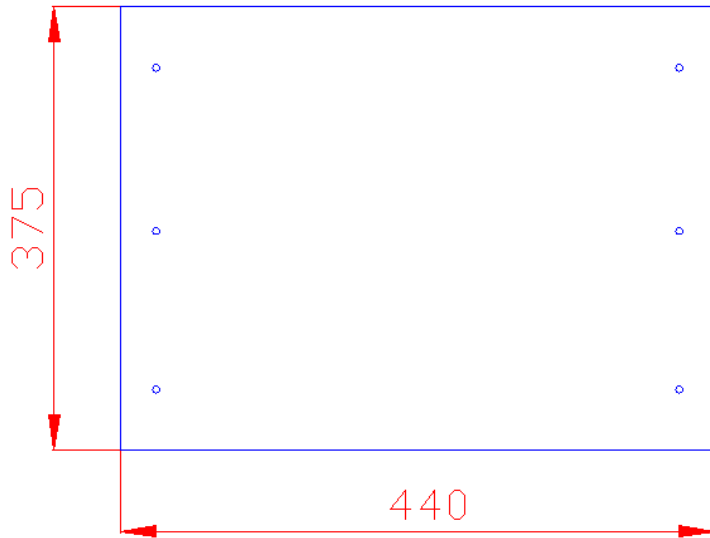
Рисунок 11 (переливной бассейн)



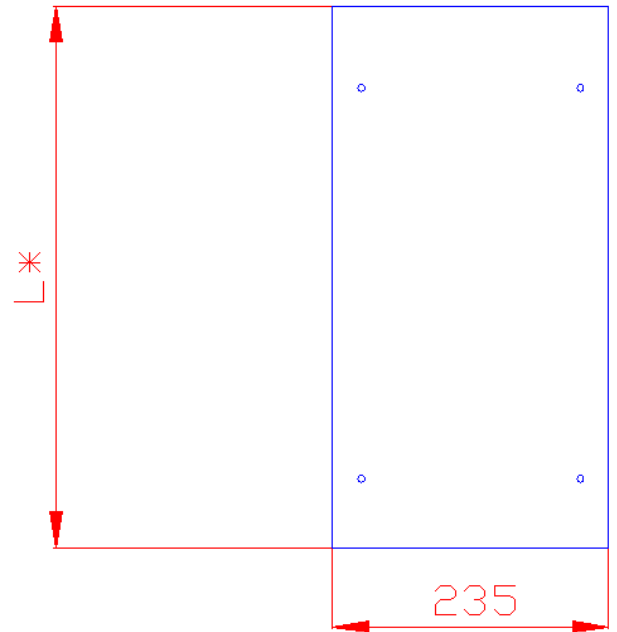
- Подготовьте влагостойкую фанеру (3, 4, 5) достаточной толщины по размерам, представленным на рисунках.12 и 13;

Рисунок 12 (скиммерной бассейн)

Фанера (3)



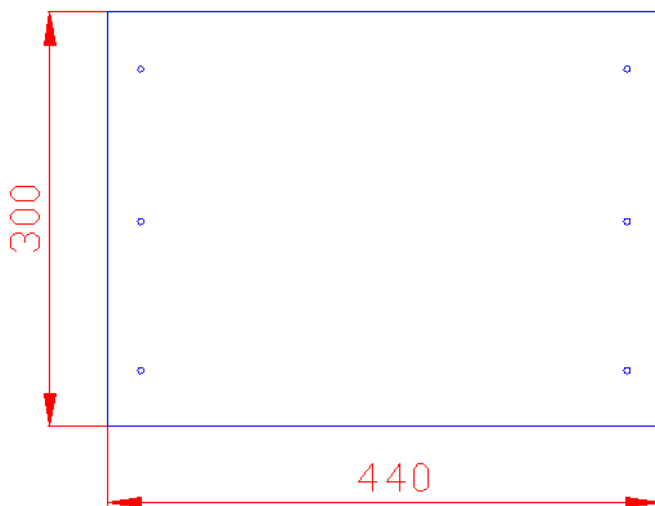
Фанера (4)



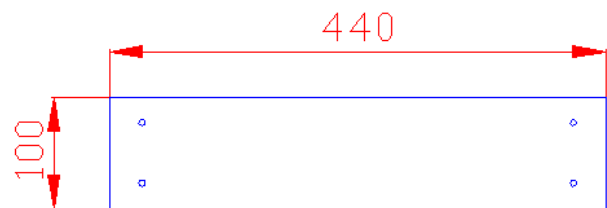
* - Размер в зависимости от глубины бассейна в месте установки водопада.

Рисунок 13 (переливной бассейн)

Фанера (3)

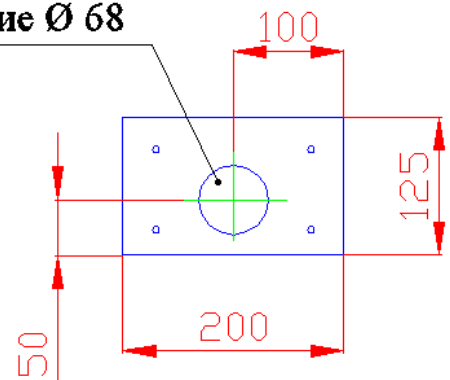


Фанера (4)



Фанера (5)

Отверстие Ø 68



- Выпилите в фанере (5) отверстие $\varnothing 68$ мм по размерам, представленным на рисунке 13;
- Закрепите фанеру (3, 4, 5) как показано на рис 14 и 15;

Рисунок 14 (скиммерной бассейн)

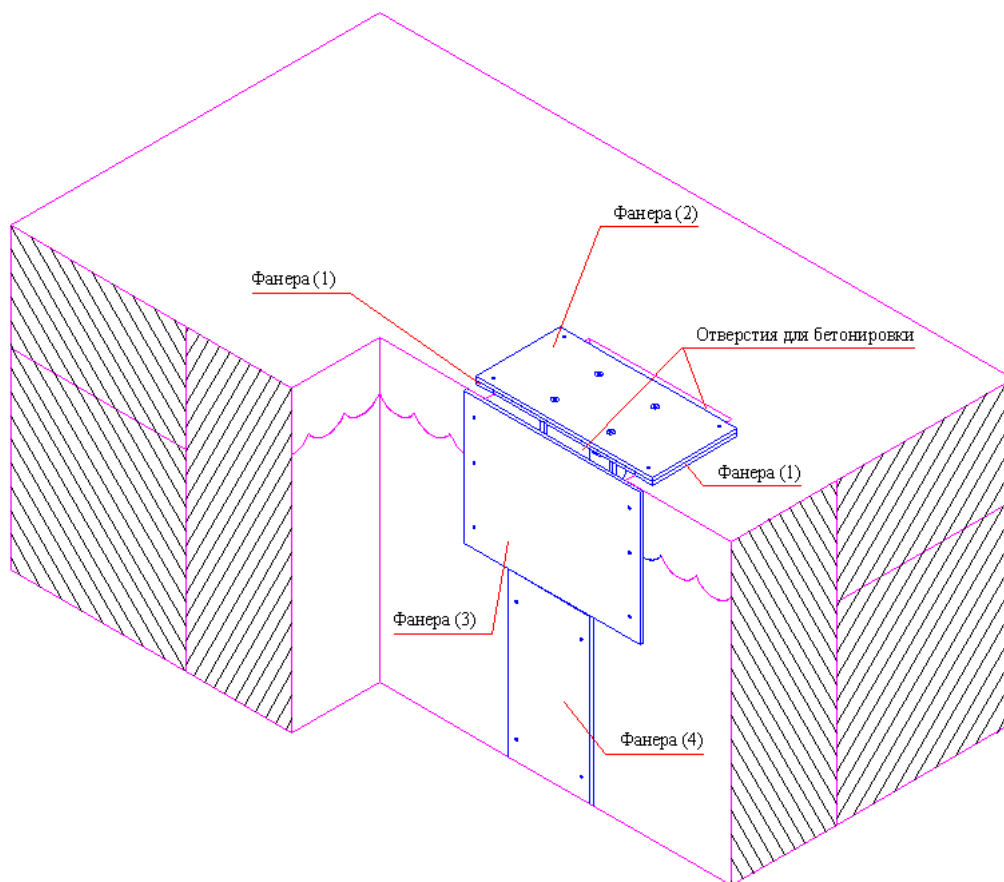
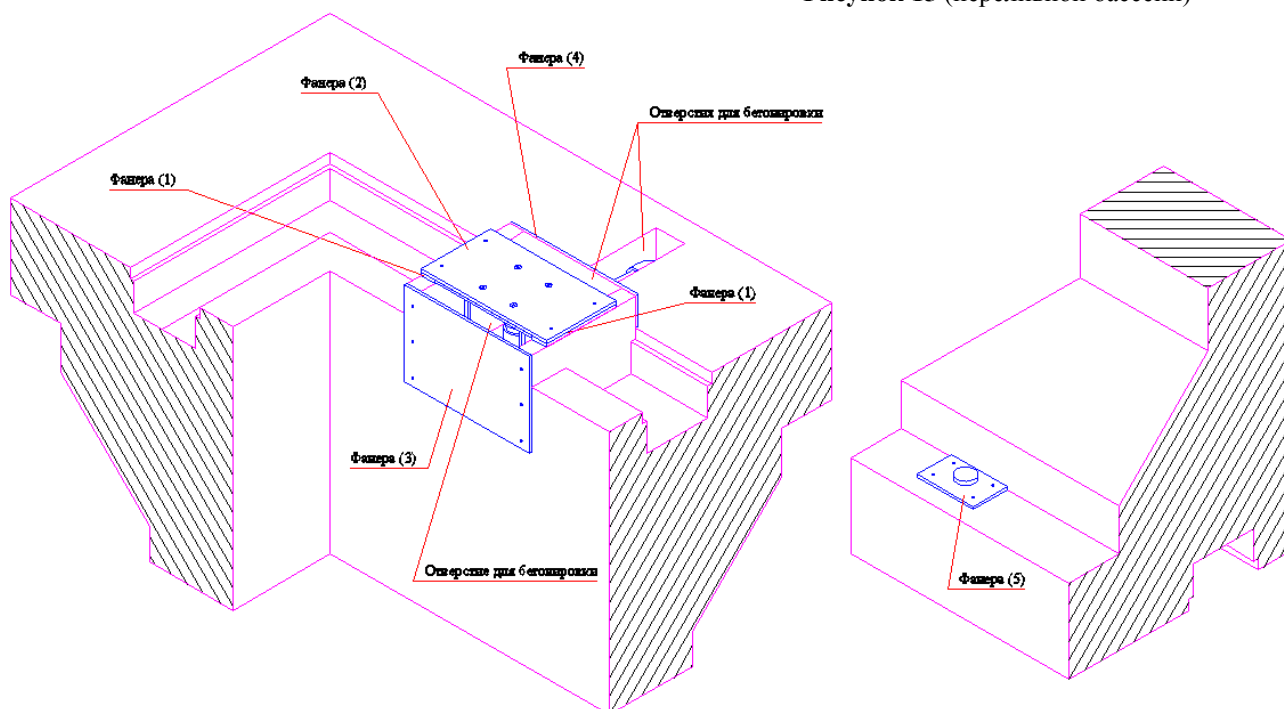


Рисунок 15 (переливной бассейн)



- Произведите бетонировку ниши закладного фланца и штраб (см. рис. 14 и 15);

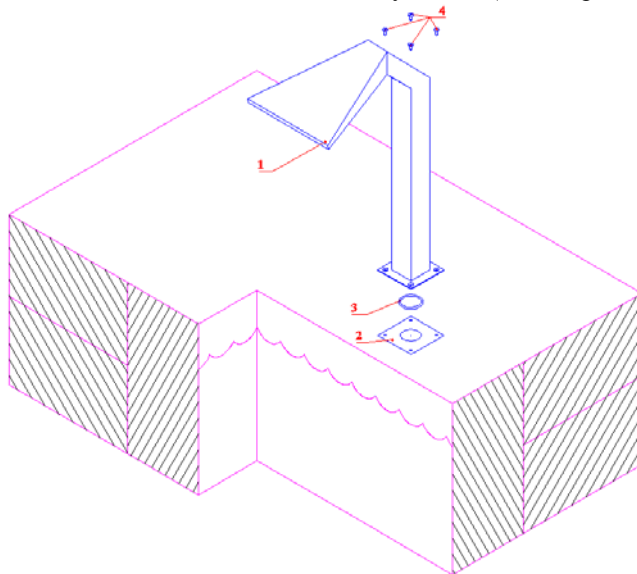
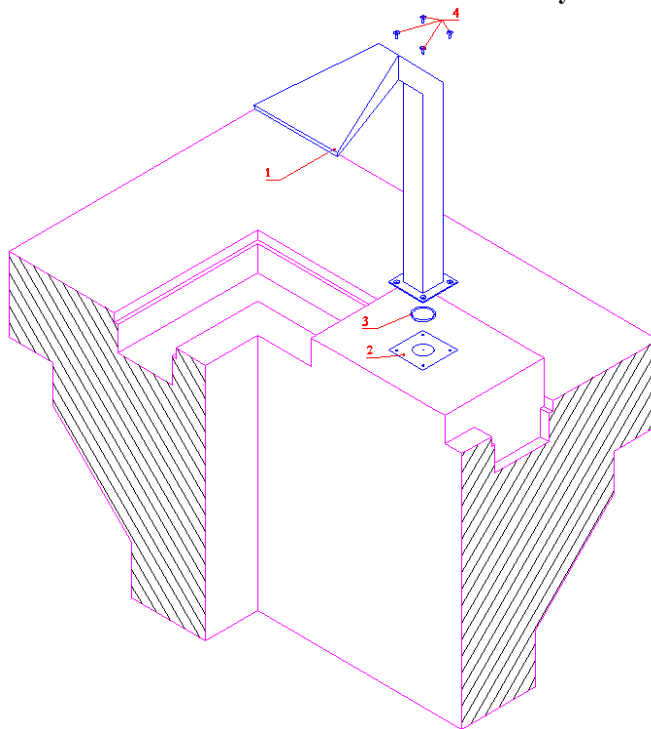
**ЗАПРЕЩАЕТСЯ:**

- В процессе бетонирования повреждать трубопроводы и закладные детали, а так же смещать их относительно установочных размеров.
- Открутите винты (поз. 4), соединяющие фанеру (2) и закладной фланец (поз. 2) (см. рис. 8 и 9);
- Демонтируйте фанеру (1), (2), (3), (4), (5);
- Выполните отделочные работы верхней части стены бассейна и прилегающей к ней пола;

ВНИМАНИЕ !!!

Не повредите резьбовые соединения закладного фланца, следите за чистотой выходного отверстия и плоскости соединения закладного фланца.

- Вставьте форсунку водопада (поз. 1) в закладной фланец (поз. 2), при этом не повредите резиновую прокладку (поз. 3) (см. рис. 16 и 17);
- Закрепите форсунку водопада (поз. 1) винтами (поз. 4) (см. рис.16 и 17).

Рисунок 16 (скиммерной бассейн)**Рисунок 17** (переливной бассейн)**ВНИМАНИЕ !!!**

Не повредите резьбовые соединения (не прилагайте чрезмерных усилий при закручивании)

винтов закладного фланца).

Демонтаж водопада Виктория выполнять в следующем порядке:

- Открутите винты (поз. 4);
- Снимите форсунку водопада (поз. 1);
- Упакуйте форсунку водопада, винты;
- Обеспечьте защиту отверстия в закладном фланце от попадания посторонних предметов и осадков, а также резьбу от повреждений.

2.5. Наладка, стыковка и испытания.

Перед испытанием водопада (полированного) Виктория 340 MV 6 выполните следующие операции:

- Убедитесь в герметичности соединений;
- Проведите гидроиспытание закладного фланца;
- Устраните выявленные неисправности, если они обнаружены;

3. Использование по назначению.

3.1. Эксплуатационные ограничения.

ВНИМАНИЕ !!! Эксплуатация водопада (полированного) Виктория 340 MV 6 допускается только после успешного выполнения операций указанных в п. 2.5 настоящего РЭ.



ЗАПРЕЩАЕТСЯ:

- Эксплуатация водопада, если температура воды не соответствует температуре указанной в пункте 1.3.
- Эксплуатация водопада в помещениях с химически активной средой, разрушающей «нержавеющую» сталь и другие материалы, входящие в состав водопада Виктория ;
- Эксплуатация водопада в бассейнах с «морской водой»;
- Эксплуатация водопада в местах, подверженных ударам и вибрациям;
- Эксплуатация водопада в случае, если борт бассейна имеет тенденцию к разрушению, что может привести к падению водопада на дно ванны;
- Касаться водопада металлическими предметами;
- Садиться, опираться, виснуть на нем и подвергать механическим воздействиям водопад;
- Эксплуатация водопада при проведении сварочных работ вблизи водопада без защитных мероприятий по предотвращению попадания брызг расплавленного металла на его поверхность;
- Эксплуатация водопада при производстве строительно – отделочных работы вблизи водопада без защитных мероприятий по предотвращению попадания химически активных и загрязняющих веществ на его поверхность.

3.2. Подготовка изделия к использованию.

Освободите водопад (полированный) Виктория 340 MV 6 от упаковки, внешним осмотром убедитесь в отсутствии механических повреждений.

При доставке водопада к месту монтажа следите за чистотой и сохранностью разъемных соединений.

Подробное описание необходимых действий по установке водопада (полированного) Виктория 340 MV 6 смотри в п.2 настоящего РЭ.

3.3. Использование изделия.

В процессе эксплуатации водопада (полированного) Виктория 340 MV 6 необходимо следить за его исправным состоянием, герметичностью соединений. Проводить техническое обслуживание.

Использовать водопад (полированный) Виктория 340 MV 6 необходимо согласно настоящему РЭ.

В таблице 5 приведены возможные неисправности водопада (полированного) Виктория 340 MV 6 и методы их устранения.

Неисправность	Причина	Устранение
Скорость потока на выходе из форсунки водопада не достигает номинального значения.	Не герметичность соединения закладной фланец – форсунка водопада.	Подтянуть гайки закладного фланца.
	Забита форсунка водопада.	Прочистить форсунку водопада.
	Краны на напорном трубопроводе частично закрыты или заблокированы.	Откройте или отремонтируйте краны.
	Потери напора в трубопроводе превышают допустимое значение.	Обеспечьте уменьшение потерь напора или замените насос на более мощный.
	Повреждены соединяющие трубопроводы.	Устраните протечки, прочистите или замените трубопроводы.
	Малая мощность насоса.	Замените насос на более мощный.

4. Техническое обслуживание.

4.1. Общие указания.

К техническому обслуживанию водопада (полированного) Виктория 340 MV 6 допускается только квалифицированный персонал, т.е. специально подготовленные лица, прошедшие проверку знаний в объеме, обязательном для данной работы и изучившие настоящее РЭ.

В период эксплуатации водопада (полированного) Виктория 340 MV 6 необходимо:

- очищать выходное отверстие форсунки водопада от загрязнений;
- очищать поверхность форсунки водопада от загрязнений
- контролировать техническое состояние водопада;
- контролировать параметры воды бассейна;



Осторожно!

Средства для очистки поверхности форсунки водопада являются опасными веществами. Транспортировать, хранить и применять средства для очистки поверхности форсунки водопада необходимо строго в соответствии с инструкциями по применению данных средств.

4.2. Меры безопасности при техническом обслуживании.

При техническом обслуживании (далее ТО) соблюдайте меры безопасности указанные в п. 2.2. настоящего РЭ.

4.3. Порядок технического обслуживания.

Загрязняющие вещества и отложения на поверхности форсунки водопада могут привести к коррозии «нержавеющей стали». С целью продления эксплуатационного срока службы, рекомендуется периодически очищать поверхность форсунки водопада от загрязнений.

Периодичность чисток зависит от условий окружающей среды, влиянию которой подвержена форсунка водопада, изготовленная из «нержавеющей» стали:

«Тип окружающей среды»	Частота чисток		
	Пригородный район	Городской район	Промышленный район
Пригородный район	Через каждые 6 месяцев	Через каждые 3-6 месяцев	Через каждые 1-3 месяца
Городской район			
Промышленный район			Через каждые 1-3 месяца
Приморский район			Через каждые 1-3 месяца

Очистка должна проводиться специальными реагентами или растворами, предназначенными для очистки изделий, изготовленных из нержавеющей стали, с применением нейлоновых щеток. После этого изделие следует тщательно ополоснуть чистой водой. Перед последующей эксплуатацией форсунку водопада необходимо выдержать 30 мин. с целью образования на ее поверхности хромной оксидной пленки.

4.4. Проверка работоспособности изделия.

Перед использованием водопада (полированного) Виктория 340 MV 6 выполните действия указанные в п. 2.5. настоящего РЭ (проверку осуществлять только в рабочих условиях).

4.5. Консервация расконсервация.

В случае если параметры воды в бассейне, где установлен водопад (полированный) Виктория 340 MV 6 не совпадают с параметрами указанными в п. 1.2. настоящего РЭ (или по необходимости) проведите консервацию водопада. Для этого:

- Слейте воду с трубопровода;
- Открутите винты (поз.4);
- Снимите форсунку водопада (поз. 1);
- Упакуйте форсунку водопада, винты и обеспечьте их защиту от попадания посторонних предметов и атмосферных осадков;
- Обеспечьте защиту закладного фланца водопада от попадания в него посторонних предметов и атмосферных осадков, а также резьбу от повреждений.

5. Хранение.

Водопад (полированный) Виктория 340 MV 6 должен храниться в упаковке в закрытых складских помещениях при температуре окружающего воздуха от -20 °С до +50 °С.

6. Транспортирование.

Транспортирование водопада (полированного) Виктория 340 MV 6 должно производиться наземным или иным транспортом в упакованном виде, при условии защиты от атмосферных осадков и внешних воздействий.

7. Утилизация.

Водопад (полированный) Виктория 340 MV 6 не содержит в своём составе материалов, при утилизации которых необходимы специальные меры безопасности.

Элементы, изготовленные из «нержавеющей» стали, необходимо сдать в приемные пункты для последующей вторичной переработки.