

# Руководство по эксплуатации

## Насоса

### 2,2 кВт 220В Emaux SB30 (Opus)

Настоящее Руководство по эксплуатации (далее по тексту РЭ) предназначено для ознакомления обслуживающего персонала с изделием, принципом действия, конструкцией, условиями монтажа, работой и техническим обслуживанием Насоса 2,2 кВт 220В Emaux SB30 (Opus) (далее по тексту насос).

В состав Руководства по эксплуатации включена Инструкция по монтажу и запуску изделия (далее по тексту ИМ).

Насос 2,2 кВт 220В Emaux SB30 (Opus) произведен подразделением Opus фирмы Emaux. Продукция выпускается в строгом соответствии с международными стандартами качества ISO-9001 и европейскими стандартами: EC 89/392, EC 89/336/CCE, VDE 0530 (или EN60034).

## 1. Описание и работа изделия

### 1.1. Назначение.

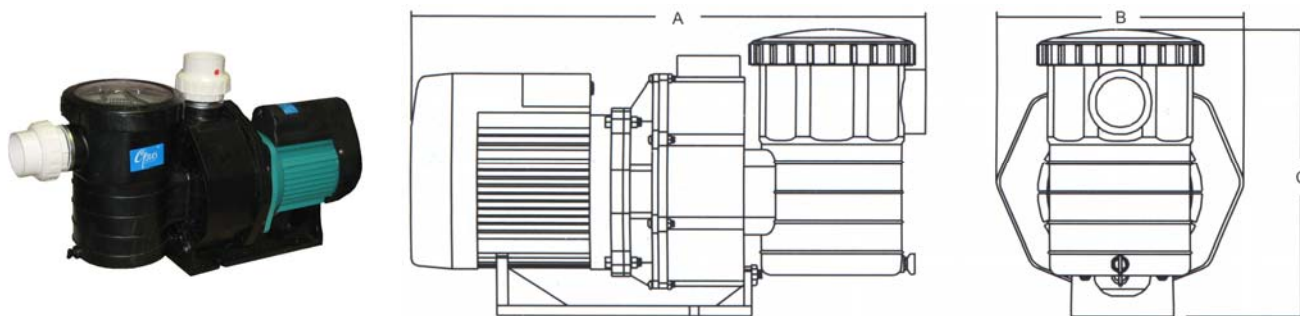
Насос 2,2 кВт 220В Emaux SB30 (Opus) предназначен для перекачивания воды в системах водоподготовки плавательных бассейнов и может выполнять функции:

- циркуляционного насоса фильтровальной установки в контуре системы водообмена бассейна;
- Область применения плавательные бассейны.

### 1.2 Габаритные и присоединительные размеры.

Габаритные и присоединительные размеры Насоса 2,2 кВт 220В Emaux SB30 (Opus) указаны на рисунке 1

**Рисунок 1**



Для подсоединения насоса предусмотрен разъемные муфты с внутренним диаметром 63 мм. для клеевого соединения.

	Ед.изм.	Длина (А)	Ширина (В)	Высота (С)
Габариты насоса	Мм	610	280	350

### 1.3. Технические характеристики.

#### **ВНИМАНИЕ !!!**

Завод изготовитель оставляет за собой право изменения технических характеристик оборудования без уведомления потребителей. Для уточнения технических характеристик оборудования, изучите маркировку, находящуюся на корпусе изделия или сопроводительные документы, находящиеся в упаковке изделия

По устойчивости к климатическим воздействиям насос 2,2 кВт 220В Emaux SB30 (Opus) соответствует исполнению УХЛ категории размещения 4.2 по ГОСТ 15150.

Основные технические характеристики Насоса 2,2 кВт 220В Emaux SB30 (Opus) приведены в таблице 1

Таблица 1

Наименование параметра	Ед.изм.	Значение параметра
Напряжение	В	~ 220
Допустимые отклонения напряжения питания от номинального значения	%	± 5%
Потребляемая мощность	кВт	2,2
Ток	А	13,5
Класс изоляции	-	Класс I F
Класс защиты корпуса электродвигателя	-	IP 55
Масса	кг	22,1
Температура окружающего воздуха	°С	от +10 до +35
Влажность окружающего воздуха, не более	%	60
Температура воды, не более	°С	45
Давление, не более	бар	2,0
Диаметр всасывающего трубопровода. Не менее	мм	63
Диаметр напорного трубопровода. Не менее	мм	63

Напорные характеристики Насоса 2,2 кВт 220В Емах SB30 (Opus) приведены в таблице 2 и отображены на графике 1

График 1

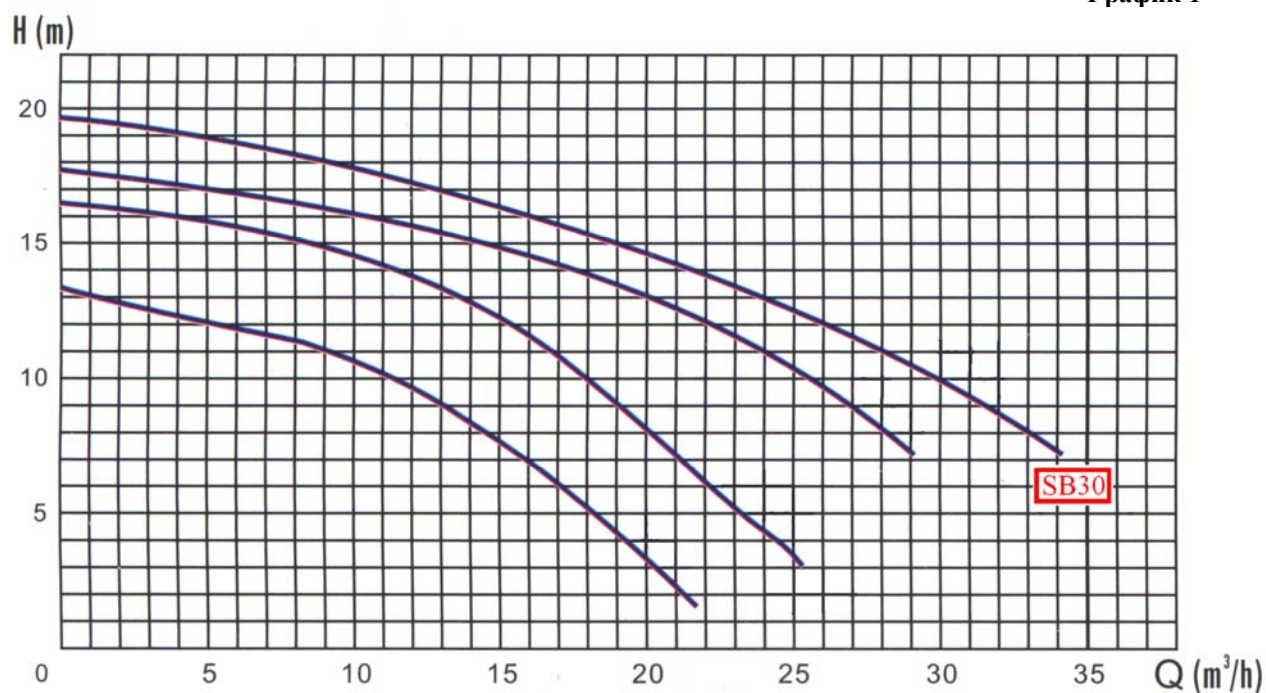


Таблица 2

Развиваемый напор	М	8	9	10	11	12	13	14	16	18	19	20
Производительность (расход)	куб.м/ч	33,2	31,5	30,2	28	26,5	24	20,4	16,6	15,5	14	-

#### 1.4. Состав изделия.

Детализовка насоса 2,2 кВт 220В Емах SB30 (Opus) представлена на рисунке 2, в таблице 3 указаны соответствующие наименования деталей.

Рисунок 2

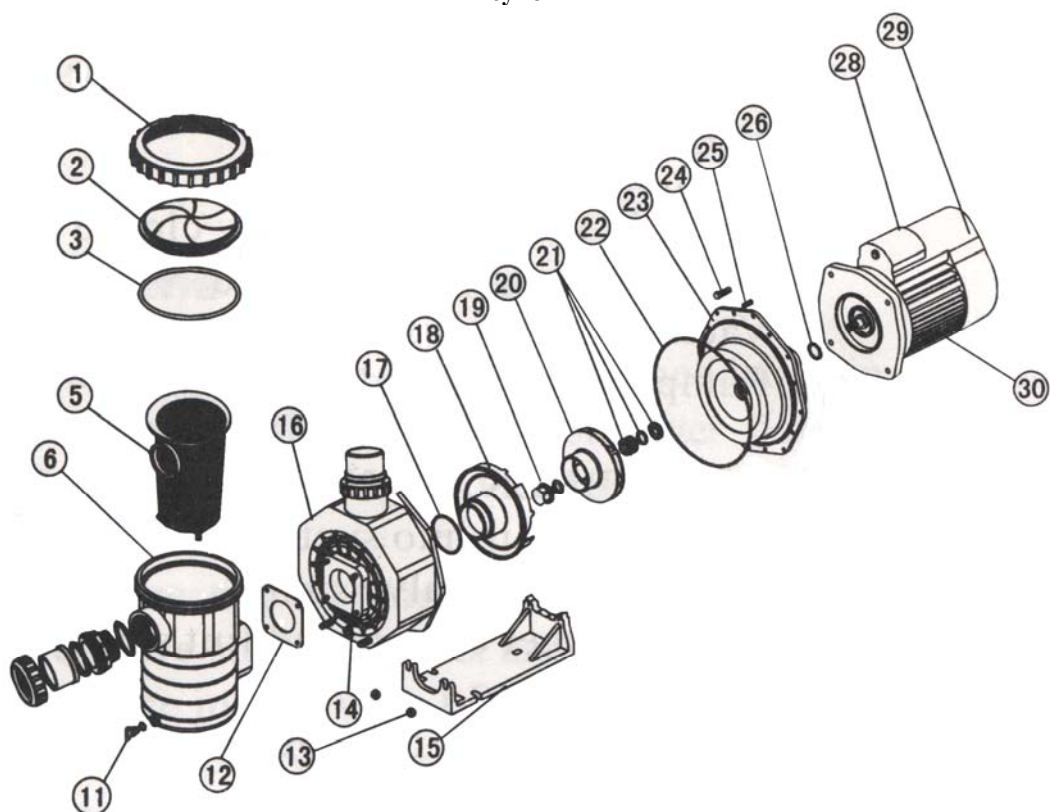


Таблица 3

Поз	Наименование
1	Муфта резьбовая уплотнения крышки префильтра насоса 2,2 кВт 220В Етаих SB30 (Opus) CP-01-02
2	Крышка префильтра насоса 2,2 кВт 220В Етаих SB30 (Opus) CP-01-03
3	Прокладка-кольцо крышки префильтра насоса 2,2 кВт 220В Етаих SB30 (Opus) CP-01W-01
5	Фильтр грубой очистки насоса 2,2 кВт 220В Етаих SB30 (Opus) CP-01-04
6	Корпус префильтра насоса 2,2 кВт 220В Етаих SB30 (Opus) CP-01-05
11	Винт сливной префильтра насоса 2,2 кВт 220В Етаих SB30 (Opus) CP-01-013, CP-01W-05
12	Прокладка корпуса насоса 2,2 кВт 220В Етаих SB30 (Opus) CP-01W-06
13	Гайка крепления (2 шт.) корпуса насоса к подставке насоса 2,2 кВт 220В Етаих SB30 (Opus) CP-02W-03-2
14	Винт крепления (4 шт.) корпуса насоса к корпусу префильтра насоса 2,2 кВт 220В Етаих SB30 (Opus) CP-01W-08
15	Подставка насоса 2,2 кВт 220В Етаих SB30 (Opus) CP-01-06-2, CP-01-06-1
16	Корпус насоса 2,2 кВт 220В Етаих SB30 (Opus) CP-01-07
17	Прокладка-кольцо диффузора насоса 2,2 кВт 220В Етаих SB30 (Opus) CP-01W-10
18	Диффузор насоса 2,2 кВт 220В Етаих SB30 (Opus) CP-01-08
19	Гайка-фиксатор крыльчатки насоса 2,2 кВт 220В Етаих SB30 (Opus) CP-01-10, CP-01W-05
20	Крыльчатка насоса 2,2 кВт 220В Етаих SB30 (Opus) CP-01-09
21	Сальник (комп.) насоса 2,2 кВт 220В Етаих SB30 (Opus) CP-01W-13
22	Прокладка крышки задней (фланца) насоса 2,2 кВт 220В Етаих SB30 (Opus) CP-01W-14
23	Крышка задняя (фланец) насоса 2,2 кВт 220В Етаих SB30 (Opus) CP-01-11
24	Винт крепления (4 шт.) электродвигателя к крышке задней насоса 2,2 кВт 220В Етаих SB30 (Opus) CP-01W-16
25	Винт крепления (16 шт.) корпуса префильтра насоса к крышке задней насоса 2,2 кВт 220В Етаих SB30 (Opus) CP-01W-17
26	Шайба вала электродвигателя насоса 2,2 кВт 220В Етаих SB30 (Opus) CP-01W-18-1, CP-01W-18-2
28	Коробка распаечная электродвигателя насоса 2,2 кВт 220В Етаих SB30 (Opus) CP-01-14
29	Кожух электродвигателя насоса 2,2 кВт 220В Етаих SB30 (Opus) CP-01-13-2, CP-01-13-1
30	Электродвигатель насоса 2,2 кВт 220В Етаих SB30 (Opus) CP-01W-31

### 1.5. Устройство и работа.

Насос 2,2 кВт 220В Emaux SB30 (Opus) является одноступенчатым насосом с горизонтальным расположением вала и рабочим колесом (крыльчаткой) одностороннего входа. Привод насоса электрический. Насос оснащен фильтром грубой очистки.

В результате воздействия рабочего колеса (№13 рис.2) на жидкость она выходит из него с более высоким давлением и большей скоростью, чем на входе. Выходная скорость преобразуется в корпусе насоса в давление перед выходом жидкости из насоса. Преобразование скоростного напора в пьезометрический частично осуществляется в диффузоре.

Для нормальной работы насоса 2,2 кВт 220В Emaux SB30 (Opus) необходимо обеспечить постоянный приток перекачиваемой воды. Сальник насоса представляет собой графитовую пару, которая охлаждается перекачиваемой водой. Длительная (более 10 секунд) работа насоса без воды приведет к перегреву сальника с последующим его разрушением. Перегрев сальника может привести к термическим деформациям крышки задней (фланца) насоса и течью воды как следствием этого.

### 1.6. Упаковка.

#### **ВНИМАНИЕ !!!**

Покупатель при покупке должен проверить насос на наличие дефектов.



Насос поставляется в специальной картонной коробке.

	Ед.изм.	Длина	Ширина	Высота
Габариты упаковки	Мм	690	340	470

## **2. Инструкция по монтажу и запуску изделия.**

### 2.1. Общие указания.

Работы по установке и подключению насоса 2,2 кВт 220В Emaux SB30 (Opus) должны производиться только квалифицированным, аттестованным и имеющим разрешение на проведение соответствующих видов работ сотрудником предприятия имеющего Государственную лицензию на проведение соответствующих видов работ.



#### **ЗАПРЕЩАЕТСЯ:**

- Устанавливать насос в помещениях со взрывоопасной или химически активной средой, разрушающей металлы и изоляцию;
- Устанавливать насос ближе 300мм от стен тех. помещения;
- Подключать к питающей сети и эксплуатировать незаземлённый насос;
- Использовать один и тот же провод одновременно для заземления и в качестве нулевого провода питания насоса при подключении к сети с заземлённой нейтралью;
- Устанавливать насос 2,2 кВт 220В Emaux SB30 (Opus) на поверхности подверженные ударам или вибрациям;

### 2.2. Меры безопасности при монтаже.

При проведении работ по установке и подключению насоса 2,2 кВт 220В Emaux SB30 (Opus) соблюдайте требования настоящего РЭ, ПРАВИЛ УСТРОЙСТВА ЭЛЕКТРОУСТАНОВОК (ПУЭ), а также, соответствующие НОРМАТИВНЫЕ ПРАВОВЫЕ АКТЫ В ОБЛАСТИ БЕЗОПАСНОСТИ ЖИЗНЕДЕЯТЕЛЬНОСТИ в частности некоторые из них:

- ГОСТ 12.1.019-79 ССБТ. Электробезопасность. Общие требования и номенклатура видов защиты.
- ГОСТ 12.1.013-78 ССБТ. Строительство. Электробезопасность. Общие требования.
- ГОСТ 12.3.032-84 ССБТ. Работы электромонтажные. Общие требования безопасности.
- ГОСТ 12.3.019-80 ССБТ. Испытания и измерения электрические. Общие требования безопасности.
- ГОСТ 12.1.030-81 ССБТ. Электробезопасность. Защитное заземление и зануление.
- РД 153-34.0-03.150-00. Межотраслевые правила по охране труда (правила безопасности) при эксплуатации электроустановок.
- ГОСТ 12.3.006-75 ССБТ. Эксплуатация водопроводных и канализационных сооружений и сетей. Общие требования безопасности.
- ГОСТ 12.1.005-88 ССБТ. Общие санитарно-гигиенические требования к воздуху рабочей зоны.
- ГОСТ 12.3.009-76 ССБТ. Работы погрузочно-разгрузочные. Общие требования безопасности.

СНиП 12-03-01.	Безопасность труда в строительстве. Часть I. Общие требования.
СНиП 12-04-02.	Безопасность труда в строительстве. Часть 2. Строительное производство.
ГОСТ 12.1.004-91 ССБТ.	Пожарная безопасность. Общие требования.
ППБ 01-93.	Правила пожарной безопасности в Российской Федерации
ГОСТ Р 22.0.01-94. БЧС.	Безопасность в чрезвычайных ситуациях. Основные положения.
ГОСТ Р 22.3.03-94. БЧС.	Защита населения. Основные положения.

### 2.3. Подготовка к монтажу изделия.

Рекомендуем перед установкой насоса 2,2 кВт 220В Emaux SB30 (Opus) выполнить нижеследующие действия:

- для удаления воды из технического помещения в аварийных ситуациях (при нарушении герметичности системы, переполнении балансной ёмкости и т.п.) в полу технического помещения должны быть обустроены канализационные трапы или приямок с погружным насосом соответствующей производительности.
- для приямка с погружным насосом должна быть предусмотрена съёмная крышка, не препятствующая поступлению в приямок воды, подводу к погружному насосу электропитания и отводу от погружного насоса воды в канализацию.
- пол в техническом помещении должен иметь уклон 1% в сторону трапов или приямка.
- для установки насоса 2,2 кВт 220В Emaux SB30 (Opus) в техническом помещении изготовить постамент или специальную подставку соответствующих размеров указанных в настоящем РЭ.
- в техническом помещении необходимо обеспечить влажность воздуха не более 60%, температуру воздуха от +10 до +35 градусов Цельсия.
- в зонах проведения работ по установке оборудования необходимо обеспечить освещение.
- во избежание повреждения, перемещения устанавливаемого оборудования и трубопроводов, в техническом помещении произвести подготовительные, общестроительные, отделочные работы до установки оборудования.
- помещение, где производятся работы по монтажу оборудования и трубопроводов бассейна должно быть оборудовано системой вентиляции необходимых характеристик.

Для подготовки насоса 2,2 кВт 220В Emaux SB30 (Opus) к монтажу выполните нижеследующие операции:

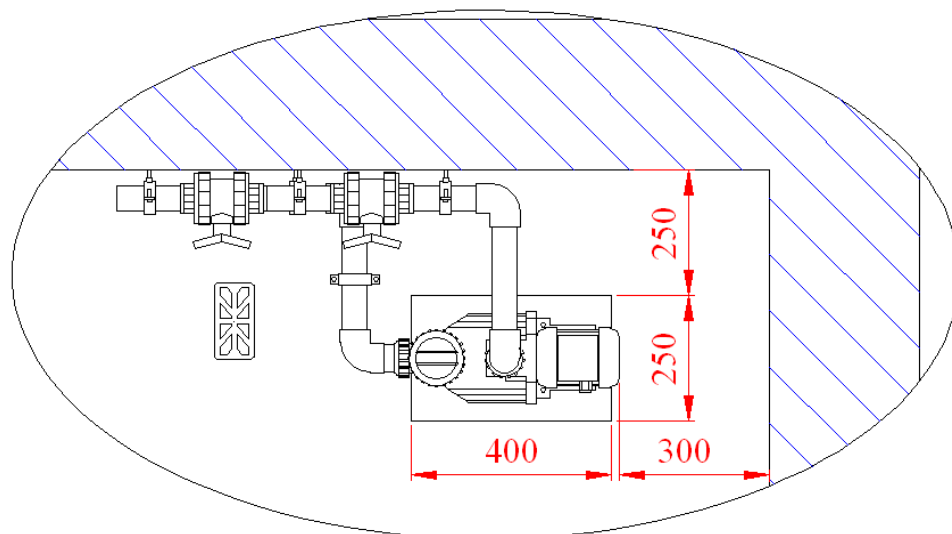
- Извлеките насос 2,2 кВт 220В Emaux SB30 (Opus) из упаковки, внешним осмотром убедитесь в отсутствии механических повреждений его.
- Если насос 2,2 кВт 220В Emaux SB30 (Opus) внесен в помещение после транспортирования при отрицательных температурах, необходимо перед включением выдержать его при комнатной температуре в течение не менее 24-х часов.
- При доставке насоса к месту монтажа следите за чистотой разъемных соединений.

### 2.4. Монтаж и демонтаж.

Монтаж насоса 2,2 кВт 220В Emaux SB30 (Opus) выполнять в следующем порядке:

- Установите насос 2,2 кВт 220В Emaux SB30 (Opus) на постамент (или специальную подставку) таким образом, чтобы он находился ниже уровня воды бассейна (не более 3м) или уровня воды в переливной емкости. Постамент или подставка должна быть выше уровня пола не менее чем на 100 мм. Постамент или подставка должны иметь горизонтальную поверхность для установки насоса. Размеры постамента и расположение насоса на нем указаны на рисунке 3.

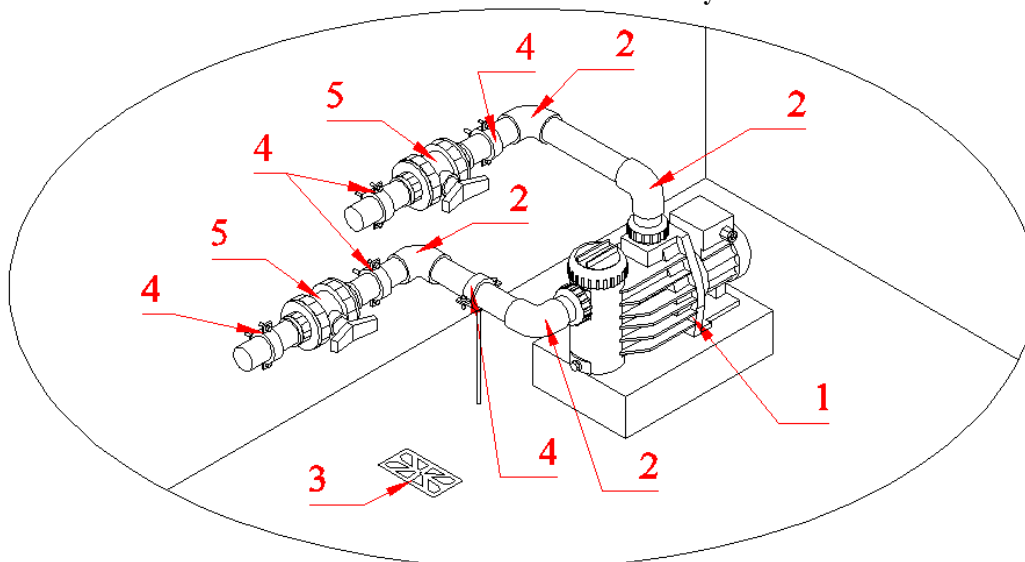
Рисунок 3





- Закрепите насос 2,2 кВт 220В Emaux SB30 (Opus) при помощи соответствующего крепежа (не входит в комплект поставки). При необходимости для установки насоса используйте резиновый коврик или резиновые виброгасящие прокладки (в комплект поставки не входят).
- Перед подсоединением трубопроводов снимите заглушки с входного и выходного отверстий насоса 2,2 кВт 220В Emaux SB30 (Opus).
- Подсоедините трубопроводы к насосу 2,2 кВт 220В Emaux SB30 (Opus) как показано на рисунке 4. Перечень трубопроводной арматуры указан в таблице 4.

**Рисунок 4**



**Таблица 4**

Поз	Наименование
1	Насос 2,2 кВт 220В Emaux SB30 (Opus)
2	Угольник 90 гр.д. 63 Согарлах (7101063)
3	Трап для слива воды в аварийных ситуациях
4	Держатель труб д. 63 металлический
5	Кран шаровый разъемный д. 63 Согарлах (1010063)

В случае использования насоса в качестве циркуляционного насоса фильтровальной установки в контуре системы водообмена бассейна

- подсоедините насос 2,2 кВт 220В Emaux SB30 (Opus) к системе электроснабжения как показано на Эл.схеме1. При подсоединении насоса к системе электроснабжения используйте провод сечением не менее 3х1,5мм<sup>2</sup>, внешний диаметр провода должен соответствовать диаметру муфты уплотнения кабеля коробки распаячной насоса для обеспечения герметичности подсоединения.

## Эл.схема 1

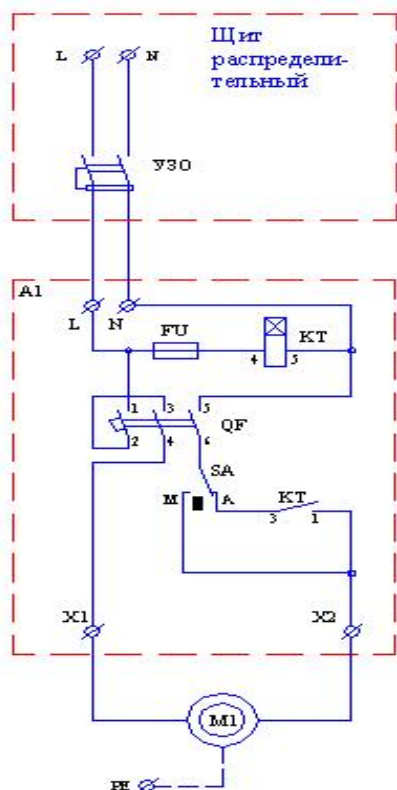


Таблица условных обозначений для Эл.схемы 1

Поз	Наименование
УЗО	Устройство защитного отключения
A1	Щит управления фильтровальной установки M220-04T*
M1	Двигатель насоса 2,2 кВт 220В Emaux SB30 (Opus)
QF	Выключатель автоматический 3-х пол. 25А
КТ	Таймер контр. панели AM-100, AM-25
FU	Предохранители д/контр. панели с тайм. AM-100 AM-25 (2А)
SA	Переключатель 3-х поз. (для щитков)

\* Подробное описание Щита управления фильтровальной установки M220-04T смотрите в Руководстве по эксплуатации Щита управления фильтровальной установки M220-04T.

Демонтаж насоса 2,2 кВт 220В Emaux SB30 (Opus) выполнять в следующем порядке:

- Отключите насос от системы электроснабжения;
- Закройте вентили на всасывающем и напорном трубопроводах насоса;
- Слейте воду из насоса;
- Отсоедините от насоса питающий провод и провод заземления;
- Отсоедините от насоса всасывающий и напорный трубопроводы;
- Освободите насос от соответствующего крепежа;
- Снимите насос с постамент (или специальной подставки).

### 2.5. Наладка, стыковка и испытания.

Перед включением насоса 2,2 кВт 220В Emaux SB30 (Opus) выполните следующие операции:

- Снимите Кожух вентилятора насоса и отверткой прокрутите ротор, он должен свободно вращаться;
- Заполните насос водой;
- Убедитесь, что все необходимые краны открыты;
- Убедитесь, что уровень воды соответствует необходимому уровню воды;
- Убедитесь, что ни какие посторонние предметы не мешают свободному движению воды в трубопроводах подсоединенных к насосу;
- Убедитесь в герметичности трубопроводов и резьбовых соединений;
- Проверьте параметры питающей электросети;



#### **ЗАПРЕЩАЕТСЯ:**

Включать насос, если любая из вышеперечисленных операций не выполнена или результаты выполнения любой из вышеперечисленных операций дали отрицательный результат.

- Устраните выявленные неисправности, если они обнаружены;

### 2.6. Запуск.

- Включите насос;
- Проверьте, не превышает ли сила тока в двигателе значение, указанное на маркировке двигателя. В случае превышения, снизьте давление в напорном трубопроводе, обеспечьте необходимые параметры, указанные в п. 1.2. настоящего РЭ, обратитесь к продавцу насоса.

- Убедитесь в отсутствии повышенной вибрации или шума при работе насоса;
- Убедитесь в герметичности трубопроводов и резьбовых соединений;
- Выключите насос;



**ЗАПРЕЩАЕТСЯ:**

Эксплуатировать насос, если любая из вышеперечисленных операций не выполнена или результаты выполнения любой из вышеперечисленных операций дали отрицательный результат.

### 3. Использование по назначению.

#### 3.1. Эксплуатационные ограничения.

К эксплуатации насоса 2,2 кВт 220В Emaux SB30 (Opus) допускается только квалифицированный персонал, т.е. специально подготовленные лица, прошедшие проверку знаний в объеме, обязательном для данной работы и имеющие квалификационную группу по технике безопасности, предусмотренную Правилами техники безопасности при эксплуатации электроустановок, а также изучившие настоящее РЭ.

**ВНИМАНИЕ !!!**

Эксплуатация насоса 2,2 кВт 220В Emaux SB30 (Opus) допускается только после успешного выполнения операций указанных в п. 2.5 и 2.6 настоящего РЭ.



**Осторожно!**

Все работы по осмотру, подключению и обслуживанию насоса 2,2 кВт 220В Emaux SB30 (Opus) осуществляются только при отключенном питающем напряжении самого насоса и тех механизмов, с которыми он может быть соединен электрически.



**ЗАПРЕЩАЕТСЯ:**

- Эксплуатация насоса 2,2 кВт 220В Emaux SB30 (Opus) при параметрах питающего напряжения не соответствующих п.1.2. настоящего РЭ;
- Эксплуатация насоса 2,2 кВт 220В Emaux SB30 (Opus) при превышении климатических параметров для исполнения УХЛ категории размещения 4.2 по ГОСТ 15150 и параметров указанных в п.1.2. настоящего РЭ;
- Эксплуатация насоса 2,2 кВт 220В Emaux SB30 (Opus) при параметрах воды бассейна не соответствующих ГОСТ Р. 51232-98 Вода питьевая и СанПиН 2.1.4.559-96 Питьевая вода;
- Эксплуатация насоса 2,2 кВт 220В Emaux SB30 (Opus) более 6 часов непрерывной работы в сутки и более 12 часов суммарной работы в сутки (используйте для обеспечения непрерывной работы резервный насос);
- Эксплуатация насоса 2,2 кВт 220В Emaux SB30 (Opus) с максимальным количеством запусков более 4 раз в час;
- Эксплуатация насоса 2,2 кВт 220В Emaux SB30 (Opus) при наличии деформации деталей корпуса, приводящих к их соприкосновению с токоведущими частями, появлении дыма или запаха, характерного для горячей изоляции, появлении повышенного шума или вибрации;
- Эксплуатировать незаземлённый насос;
- Эксплуатировать насос 2,2 кВт 220В Emaux SB30 (Opus) при использовании одного и того же провода одновременно для заземления и в качестве нулевого провода электропитания насоса при подключении к сети с заземлённой нейтралью;
- Эксплуатация насоса 2,2 кВт 220В Emaux SB30 (Opus) при подключении к электросети без УЗО (Устройства защитного отключения);
- Эксплуатация насоса 2,2 кВт 220В Emaux SB30 (Opus) при появлении из насоса дыма или запаха, характерного для перегретой изоляции;
- Эксплуатация насоса 2,2 кВт 220В Emaux SB30 (Opus) при появлении повышенного уровня шума исходящего от насоса;
- Включать насос 2,2 кВт 220В Emaux SB30 (Opus) при снятой крышке коробки распаячной насоса или при отсутствии любой составляющей насос, детали (в том числе фильтра грубой очистки);
- Включать насос 2,2 кВт 220В Emaux SB30 (Opus) при отсутствии воды во всасывающем трубопроводе (подводящем трубопроводе) и или в корпусе насоса;
- Включать насос 2,2 кВт 220В Emaux SB30 (Opus) при закрытом выходном отверстии насоса и или при закрытом напорном трубопроводе (отводящем трубопроводе);

#### 3.2. Подготовка изделия к использованию.

Насос 2,2 кВт 220В Emaux SB30 (Opus) устанавливается в помещении, защищенном от атмосферных осадков с температурой не ниже +5°C и влажностью окружающего воздуха не более 60%.



Извлеките насос 2,2 кВт 220В Emaux SB30 (Opus) из упаковки, внешним осмотром убедитесь в отсутствии механических повреждений его.

Если насос 2,2 кВт 220В Emaux SB30 (Opus) внесен в помещение после транспортирования при отрицательных температурах, необходимо перед включением выдержать его при комнатной температуре в течение не менее 24-х часов. При доставке насоса к месту монтажа следите за чистотой разъемных соединений.

Подробное описание необходимых действий по установке и запуску насоса 2,2 кВт 220В Emaux SB30 (Opus) смотри в п.2 настоящего РЭ.

### 3.3. Использование изделия.

В процессе эксплуатации необходимо следить за исправным состоянием входящих в состав насоса изделий, герметичностью узлов и уплотнений, проводить Техническое обслуживание насоса.

Использовать насос необходимо согласно настоящему РЭ.

В таблице 4 приведены возможные неисправности насоса 2,2 кВт 220В Emaux SB30 (Opus) и методы их устранения.

**Таблица 4**

<b>Неисправность</b>	<b>Причина</b>	<b>Устранение</b>
<b>Насос не работает</b>	Отсутствие напряжения в электрической сети или параметры напряжения не соответствуют п.1.2. настоящего РЭ.	Обеспечьте подачу напряжения. Установите стабилизатор напряжения.
	Сработало защитное устройство (УЗО, автоматический выключатель или тепловое реле) в щите управления насосом.	Установите причину срабатывания защитных устройств (например: проверьте сопротивление обмоток электродвигателя и т.д.). После устранения неисправности, включите соответствующий элемент в Эл. щите.
	Повреждены двигатель или питающий кабель.	Проверьте двигатель и кабель с помощью измерения сопротивления обмоток эл. двигателя насоса и или питающего кабеля.
	Насос забился инородными предметами и заклинил. Перекачиваемая жидкость на момент поломки не соответствует назначению насоса.	Освободите насос от инородных предметов. Замените насос насосом, который предназначен для перекачиваемой жидкости.
<b>Производительность насоса не достигает номинального значения.</b>	Напряжение в электрической сети не соответствует установленному в п.1.2. настоящего РЭ.	Установите стабилизатор напряжения.
	Потери напора в трубопроводах превышают допустимое значение.	Обеспечьте уменьшение потерь напора или замените насос насосом большей мощностью.
	Вентили на напорном или заборном трубопроводе частично закрыты и или заблокированы.	Отремонтируйте и или откройте вентили.
	Повреждены соединяющие трубопроводы.	Устраните протечки, прочистите или замените трубопроводы.
<b>Насос работает, но не качает воду.</b>	Нет воды.	Обеспечьте поступление воды в насос.
	Обратный клапан (в случае, если он установлен) заблокирован в закрытом положении.	Замените или отремонтируйте клапан.
	Забился фильтр грубой очистки насоса и или скиммера.	Прочистите фильтр грубой очистки насоса и или скиммера.
	Происходит утечка воды и/или подсос воздуха в трубопроводах.	Проверьте и почините трубопроводы.

### 3.4. Меры безопасности при эксплуатации изделия.

При эксплуатации и техническом обслуживании Насоса 2,2 кВт 220В Emaux SB30 (Opus) необходимо соблюдать требования ГОСТ 12.3.019-80, "Правил технической эксплуатации электроустановок потребителей", "Правил техники безопасности при эксплуатации электроустановок потребителей".



#### **Осторожно!**

Все работы по осмотру, подключению, эксплуатации и обслуживанию насоса 2,2 кВт 220В Emaux SB30 (Opus) осуществляются только при отключенном питающем напряжении самого насоса и тех механизмов, с которыми он может быть соединен электрически.

### 3.5. Действия в экстремальных условиях.

В случае возникновения пожара на изделии необходимо отключить электропитание, вызвать пожарную службу, принять самостоятельные действия по пожаротушению при необходимости произвести эвакуацию людей из пожароопасной зоны..

В случае отказа элементов изделия, способных привести к возникновению опасных аварийных ситуаций необходимо отключить электропитание, произвести диагностику всех деталей изделия, заменить неисправные детали на новые.

## **4. Техническое обслуживание.**

### 4.1. Общие указания.

К техническому обслуживанию насоса 2,2 кВт 220В Emaux SB30 (Opus) допускается только квалифицированный персонал, т.е. специально подготовленные лица, прошедшие проверку знаний в объеме, обязательном для данной работы и имеющие квалификационную группу по технике безопасности, предусмотренную Правилами техники безопасности при эксплуатации электроустановок, а также изучившие настоящее РЭ.

- В период эксплуатации насоса 2,2 кВт 220В Emaux SB30 (Opus) необходимо;
- очищать насос от пыли или других загрязнений;
  - контролировать техническое состояние насоса;
  - контролировать уровень шума создаваемый насосом;
  - контролировать отсутствие протечек в самом насосе и в подсоединенных трубопроводах;
  - проверять электрические контакты;
  - очищать фильтр грубой очистки;

### 4.2. Меры безопасности при техническом обслуживании.

При техническом обслуживании (далее ТО) соблюдайте меры безопасности указанные в п. 2.2. п. 3.4. настоящего РЭ.

### 4.3. Порядок технического обслуживания.



#### **Осторожно!**

Все работы по осмотру, подключению, эксплуатации и обслуживанию насоса 2,2 кВт 220В Emaux SB30 (Opus) осуществляются только при отключенном питающем напряжении самого насоса и тех механизмов, с которыми он может быть соединен электрически.

Необходимые действия по демонтажу и монтажу описаны в п. 2.4. настоящего РЭ.

### 4.4. Проверка работоспособности изделия.

Перед включением насоса 2,2 кВт 220В Emaux SB30 (Opus) выполните действия указанные в п. 2.5. настоящего РЭ (проверку осуществлять только в рабочих условиях).

### 4.5. Консервация расконсервация.

В случае если климатические параметры в помещении, где установлен насос не совпадают с параметрами указанными в п. 1.2. настоящего РЭ (или по необходимости) проведите консервацию насоса. Для этого:

- Демонтируйте насос согласно п. 2.4. настоящего РЭ;
- Поместите насос в упаковку;
- Поместите упакованный насос в помещение с соответствующими параметрами, указанными в п. 1.2. и п. 6. настоящего РЭ.

## **5. Текущий ремонт.**

### **5.1. Меры безопасности.**

При текущем ремонте соблюдайте меры безопасности указанные в п. 2.2. п. 3.4. настоящего РЭ.

## **6. Хранение.**

Насос 2,2 кВт 220В Emaux SB30 (Orus) должен храниться в упаковке, в вертикальном положении, в закрытых складских помещениях при температуре окружающего воздуха от +10 °С до +35 °С Влажность окружающего воздуха, не более 60%



### **ЗАПРЕЩАЕТСЯ:**

Хранить насос в помещениях со взрывоопасной или химически активной средой, разрушающей металлы и изоляцию .

## **7. Транспортирование.**

Транспортирование насосов 2,2 кВт 220В Emaux SB30 (Orus) должно производиться наземным или иным транспортом в амортизированной таре, в вертикальном положении при условии защиты от атмосферных осадков и внешних воздействий.

Транспортирование на самолетах должно производиться в отапливаемых герметичных отсеках.

## **8. Утилизация.**

Насос 2,2 кВт 220В Emaux SB30 (Orus) не содержит в своём составе материалов, при утилизации которых необходимы специальные меры безопасности.

Насос 2,2 кВт 220В Emaux SB30 (Orus) является изделием, содержащим радиоэлектронные компоненты, и подлежит способам утилизации, которые применяются для изделий подобного типа.