

Руководство по эксплуатации Фильтра (450 мм) (бок. подсоед.) Emaux S450 (Opus)

Настоящее Руководство по эксплуатации (далее по тексту РЭ) предназначено для ознакомления обслуживающего персонала с изделием, принципом действия, конструкцией, условиями монтажа, работой и техническим обслуживанием Фильтра (450 мм) (бок. подсоед.) Emaux S450 (Opus) (далее по тексту фильтр).

В состав Руководства по эксплуатации включена Инструкция по монтажу и запуску изделия (далее по тексту ИМ).

Фильтр (450 мм) (бок. подсоед.) Emaux S450 (Opus) произведен подразделением Opus, фирмы Emaux. Продукция выпускается в строгом соответствии с международными стандартами качества ISO-9001 и европейскими стандартами: EC 89/392, EC 89/336/CCE, VDE 0530 (или EN60034).

1. Описание и работа изделия

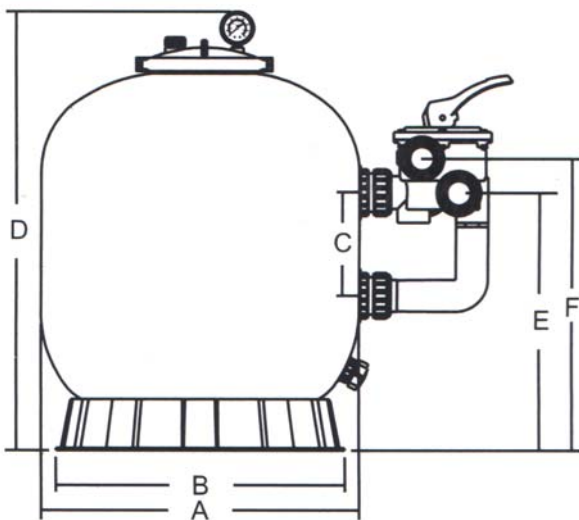
1.1. Назначение.

Фильтр Emaux S450 (Opus) предназначена для механической очистки воды в бассейнах объемом до 50 куб. м. Область применения плавательные бассейны.

1.2. Габаритные и присоединительные размеры.

Габаритные и присоединительные размеры Фильтра Emaux S450 (Opus) указаны на рисунке 1.

Рисунок 1



Ед.изм.	A	B	C	D	E	F
мм	455	390	125	730	440	500

Для подсоединения трубопроводов в шестипозиционном вентиле предусмотрены разъемные муфты, для клеевого соединения, диаметром 50 мм.

1.3. Технические характеристики.

ВНИМАНИЕ !!!

Завод изготовитель оставляет за собой право изменения технических характеристик оборудования без уведомления потребителей. Для уточнения технических характеристик оборудования, изучите маркировку, находящуюся на корпусе изделия или сопроводительные документы, находящиеся в упаковке изделия

По устойчивости к климатическим воздействиям Фильтр Emaux S450 (Opus) соответствует исполнению УХЛ категории размещения 4.2 по ГОСТ 15150.

Основные технические характеристики Фильтра Emaux S450 (Opus) приведены в таблице 1

Таблица 1		
Наименование параметра	Ед.изм.	Значение параметра
Масса песковой засыпки	кг	45
Масса фильтровальной установки	кг	13,5
Температура окружающего воздуха	°С	от +10 до +35
Влажность окружающего воздуха, не более	%	60
Температура воды, не более	°С	45
Давление, не более	бар	1,5
Площадь фильтрации	м ²	0,16
Диаметр подсоединяемых трубопроводов. Не менее	мм	50
Фракция песка	мм	0,5-1,0
Рекомендуемая производительность насоса для обеспечения скорости фильтрации 40-50 м/ч	Куб.м/ч	8,10
Рекомендуемая производительность насоса для обеспечения скорости фильтрации 20-22 м/ч	Куб.м/ч	4,05

1.4. Состав изделия.

Детализовка Фильтра Emaux S450 (Opus) представлена на рисунках 2, 3, 4; в таблицах 2, 3, 4 указаны соответствующие наименования деталей.

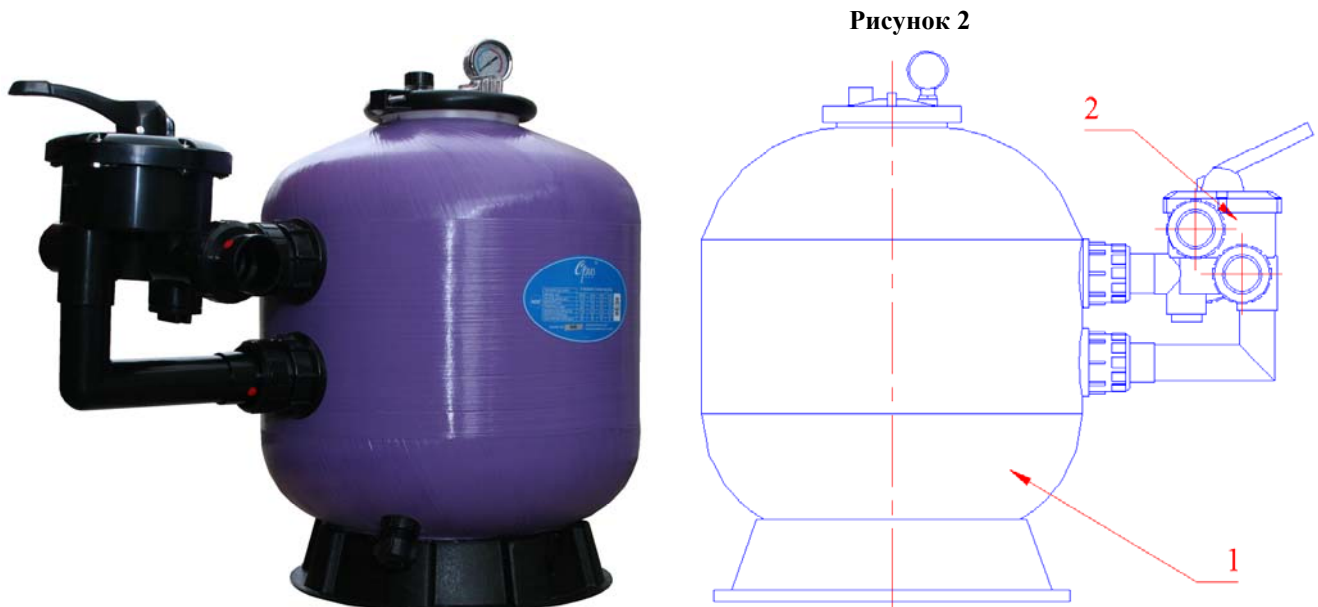


Таблица 2

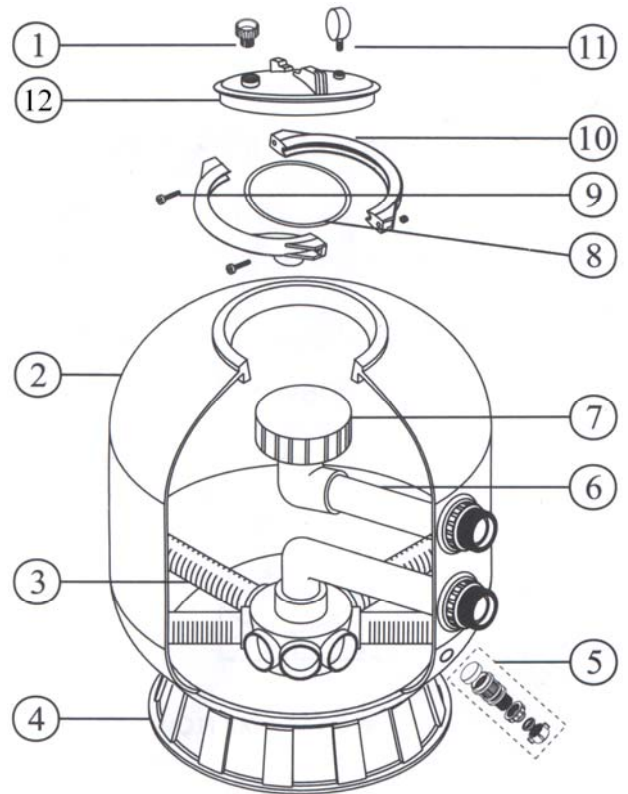
Поз	Наименование
1	Фильтр (450 мм) (бок. подсоед.) Emaux S450 (Opus)
2	Вентиль 6-ти поз.(боковой 1 ½”) для фильтра Emaux (Opus) MPV-01

Детализовка «Позиции 1 Таблицы 2» (Фильтра (450 мм) (бок. подсоед.) Emaux S450 (Opus)) изображена на рисунке 3

Таблица 3

Поз	Наименование
1	Винт-заглушка для спуска воздуха фильтра Емаих S450 (Opus) FT-03-022
2	Бочка фильтра (450 мм бок.подсоед.) Емаих S450 (Opus) FT-03-023
3	Сепаратор фильтра Емаих (450 мм. бок. подсоед.) S450 (Opus) FT-01-017А, FT-01-023
4	Платформа круглая для бочки фильтра Емаих (450 мм. бок. подсоед.) S450 (Opus) FT-01-008
5	Пробка сливная (компл. с сепаратором) фильтра Емаих (450 мм. бок. подсоед.) S450 (Opus) FT-01-010
6	Коллектор фильтра Емаих (450 мм. бок. подсоед.) S450 (Opus) FT-03-019
7	Диффузор фильтра Емаих (450 мм. бок. подсоед.) S450 (Opus) FT-03-017
8	Прокладка-кольцо крышки бочки фильтра Емаих (450 мм. бок. подсоед.) S450 (Opus) MPV-01W-09А
9	Болт с гайкой хомута фланца бочки фильтра (450 мм бок.подсоед.) Емаих S450 (Opus) MPV-01W-10-1
10	Хомут фланца бочки фильтра Емаих (450 мм. бок. подсоед.) S450 (Opus) FT-01-003
11	Манометр Емаих (Opus) FT-03W-04-1
12	Крышка бочки фильтра Емаих (450 мм. бок. подсоед.) S450 (Opus)

Рисунок 3



Детализовка «Позиции 2 Таблицы 2» (Вентиль 6-ти поз.(боковой 1 ½”) для фильтра Емаих (Opus) MPV-01) изображена на рисунке 4.

Рисунок 4

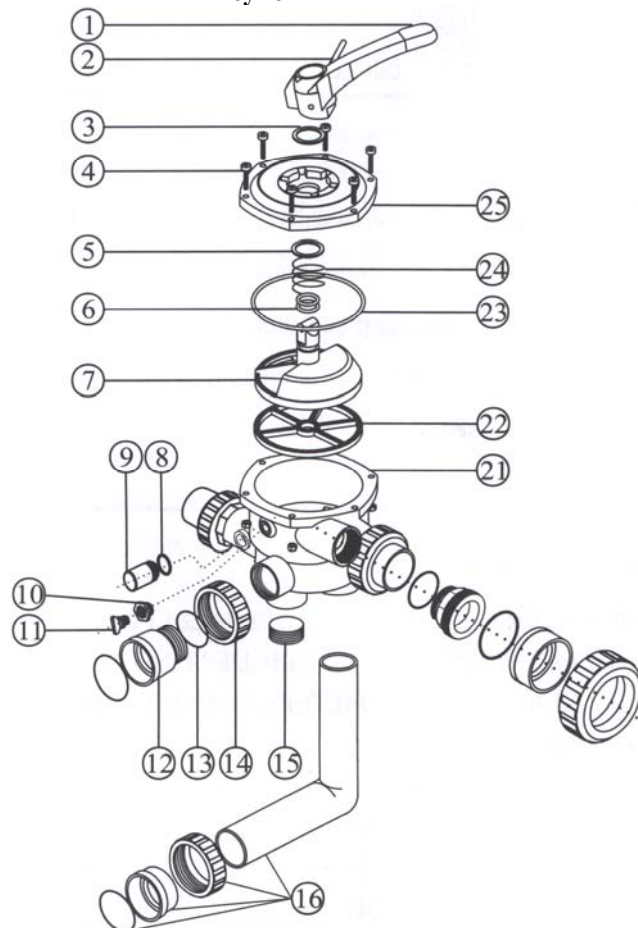


Таблица 4

Поз	Наименование
1	Ручка переключения режимов 6-ти поз вентиля Emaux MPV-01-020
2	Штифт-фиксатор ручки переключ. режимов 6-ти поз вентиля Emaux MPV-01W-1
3	Шайба скольжения ручки переключения режимов 6-ти поз. вентиля Emaux MPV-01-006
4	Винт с гайкой из нерж. стали (6 шт.) крепления крышки корпуса 6-ти поз. вентиля Emaux MPV-01W-02-1, MPV-01W-02-2
5	Шайба скольжения клапана переключения режимов 6-ти поз. вентиля Emaux MPV-01-007
6	Прокладка-кольцо клапана переключения режимов 6-ти поз. вентиля для герметизации отверстия крышки Emaux MPV-01W-05
7	Клапан переключения режимов 6-ти поз. вентиля (1 ½") Emaux MPV-01-005
8	Прокладка колпачка контроля степени загрязненности воды 6-ти поз. вентиля Emaux MPV-03W-01
9	Колпачок контроля степени загрязненности воды 6-ти поз. вентиля Emaux MPV-04-010
10	Муфта переходная гнезда манометра 6-ти поз вентиля фильтра Emaux MPV-01-014
11	Винт-заглушка гнезда манометра 6-ти поз вентиля фильтра Emaux CP-01W-05, CP-01-013
12	Адаптер муфты верхнего соединения 6-ти поз. вентиля (1 ½") с фильтром Emaux MPV-03-002
13	Прокладка-кольцо муфты верхнего соединения 6-ти поз. вентиля (1 ½") с фильтром Emaux MPV-01W-06
14	Гайка-фиксатор муфты верхнего соединения 6-ти поз. вентиля (1 ½") с фильтром Emaux FT-03-013
15	Заглушка 6-ти поз вентиля Emaux MPV-03-005
16	Комплект соединения нижний 6-ти поз. вентиля (1 ½") с фильтром Emaux MPV-03-010
21	Корпус 6-ти поз. вентиля (боковой 1 ½") для фильтра Emaux MPV-03-001
22	Прокладка переключения режимов (фигурная) 6-ти поз. вентиля (1 ½") Emaux MPV-01-015
23	Прокладка-кольцо крышки корпуса 6-ти поз. вентиля (1 ½") Emaux MPV-01W-03
24	Пружина ручки управления 6-ти поз. вентиля Emaux MPV-01W-04
25	Крышка корпуса 6-ти поз. вентиля (1 ½") Emaux MPV-01-004-1

1.5. Устройство и работа.

Фильтр является неотъемлемой частью системы водоподготовки любого бассейна. Фильтр предназначен для очистки воды от механических взвесей. Благодаря фильтру вода в бассейне сохраняет «чистоту» и прозрачность в течение длительного периода времени. В состав фильтра Emaux S450 (Opus) входят:

- Фильтр (450 мм) (бок. подсоед.) Emaux S450 (Opus);
- Вентиль 6-ти поз.(боковой 1 ½") для фильтра Emaux (Opus) MPV-01;

Бочка фильтра представляет собой резервуар, в нижней части которого расположены дренажные устройства (сепараторы) для отвода профильтрованной воды. Поверх сепараторов насыпают фильтрующий материал (кварцевый песок). В процессе фильтрования фильтр постоянно заполнен водой, выше поверхности фильтрующего материала. В режиме фильтрации вода подается сверху фильтрующего материала и отводится снизу – через дренажное устройство (сепараторы). При фильтровании происходит загрязнение фильтрующего материала, требующее его очистки. Промывку фильтрующего материала необходимо осуществлять в зависимости от интенсивности эксплуатации бассейна, но не реже одного раза в неделю. При загрязнении фильтрующего материала давление в фильтре повышается и по показанию манометра, расположенного на 6-ти поз вентиле, можно определить необходимость дополнительной промывки, значение на манометре не должно превышать 1,5 бар.

Вентиль 6-ти поз.(боковой 1 ½") для фильтра Emaux (Opus) MPV-01 предназначен для изменения режима работы фильтровальной установки:

- Положение «1 (FILTER)» - режим фильтрации;
- Положение «2 (BACKWASH)» - режим промывки фильтрующего материала (кварцевого песка);
- Положение «3 (RINSE)» - режим уплотнения фильтрующего материала (кварцевого песка);
- Положение «4 (WASTE)» - режим опорожнения;
- Положение «5 (RECIRCULATE)» - режим рециркуляции;
- Положение «6 (CLOSED)» - 6-ти поз. вентиль закрыт;
- Положение «0 (WINTER)» - зимнее хранение.



ЗАПРЕЩАЕТСЯ:

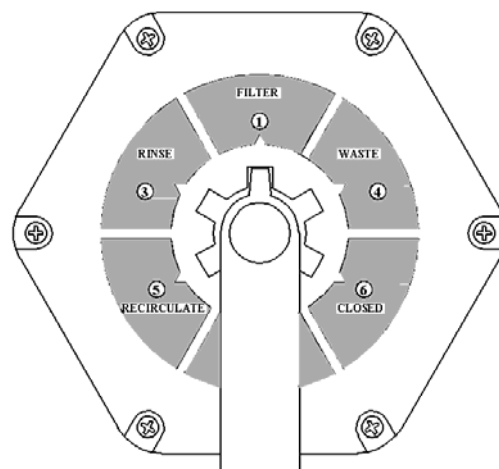
Изменять режим работы фильтра при включенном насосе фильтровальной установки.

В режиме фильтрации вода подается насосом в фильтр, проходит механическую очистку и возвращается в бассейн. Схема движения жидкости в режиме фильтрации описана выше. В режиме фильтрации положение ручки вентиля показано на рисунке 5.

ВНИМАНИЕ !!!

Переключение режима работы фильтра допускается производить после полной остановки движения воды в подводящих трубопроводах.

Рисунок 5



В режиме промывки фильтра схема движения воды выглядит следующим образом: вода из ванны подается насосом в фильтр, далее проходит обратным потоком через фильтр (снизу вверх) и сбрасывается в канализацию. При промывке фильтра, для избежании завоздушивания и выхода из строя (поломки) насоса, забор воды рекомендуется осуществлять через донные сливы ванны бассейна. В режиме промывки фильтра положение ручки вентиля показано на рисунке 6.

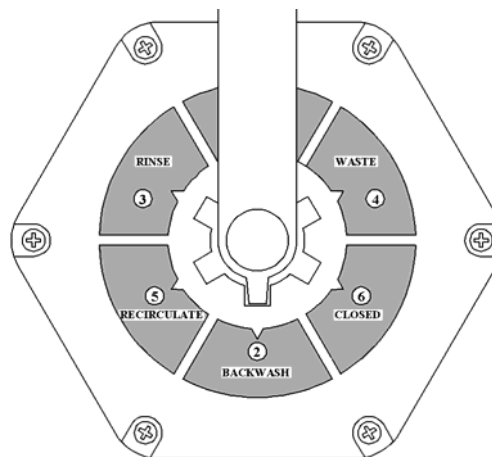
ВНИМАНИЕ !!!

Временной интервал промывки фильтрующего материала должен соответствовать интервалу, указанному в эксплуатационной документации системы водоподготовки бассейна.

ВНИМАНИЕ !!!

Переключение режима работы фильтра допускается производить после полной остановки движения воды в подводящих трубопроводах.

Рисунок 6



После промывки фильтра необходимо производить **уплотнение** фильтрующего материала (песка) в режиме уплотнения схема движения воды выглядит следующим образом: вода из ванны подается насосом на фильтр, далее проходит прямым потоком через фильтр (сверху вниз) и сбрасывается в канализацию. В режиме уплотнения фильтрующего материала (песка) положение ручки вентиля показано на рисунке 7.

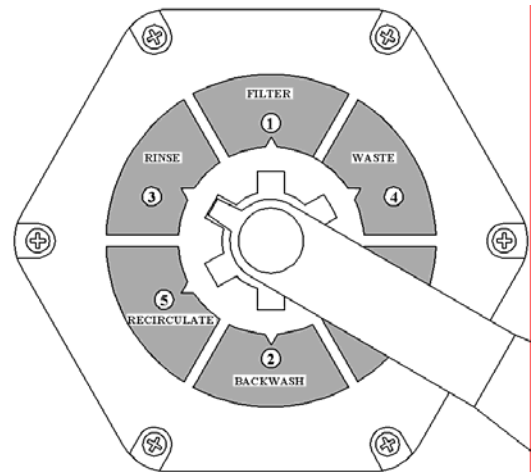
ВНИМАНИЕ !!!

Временной интервал уплотнения фильтрующего материала должен соответствовать интервалу указанному в эксплуатационной документации системы водоподготовки бассейна.

ВНИМАНИЕ !!!

Переключение режима работы фильтра допускается производить после полной остановки движения воды в подводящих трубопроводах.

Рисунок 7

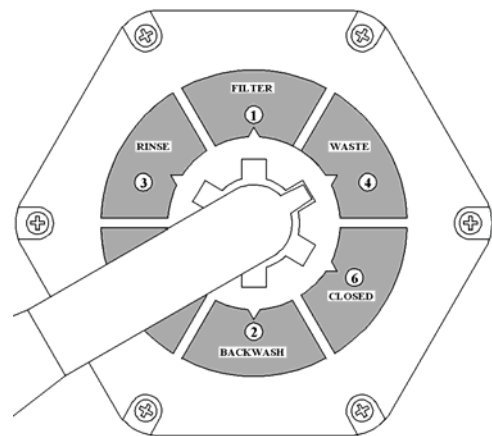


В режиме опорожнения схема движения воды выглядит следующим образом: вода из ванны забирается насосом, минуя фильтр, сбрасывается в канализацию. В режиме опорожнения положение ручки вентиля показано на рисунке 8.

ВНИМАНИЕ !!!

Переключение режима работы фильтра допускается производить после полной остановки движения воды в подводящих трубопроводах.

Рисунок 8

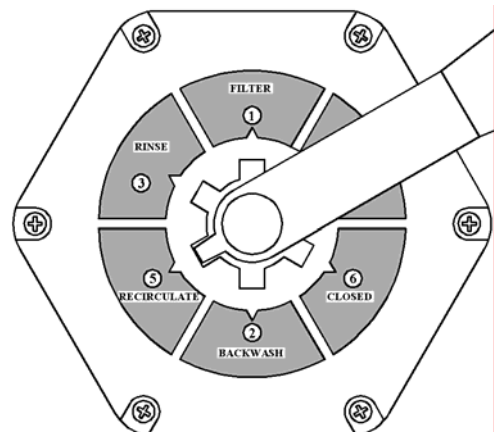


В режиме рециркуляции схема движения воды выглядит следующим образом: вода из ванны забирается насосом фильтровальной установки, минуя фильтр, возвращается в бассейн. В режиме рециркуляции положение ручки вентиля показано на рисунке 9.

ВНИМАНИЕ !!!

Переключение режима работы фильтра допускается производить после полной остановки движения воды в подводящих трубопроводах.

Рисунок 9

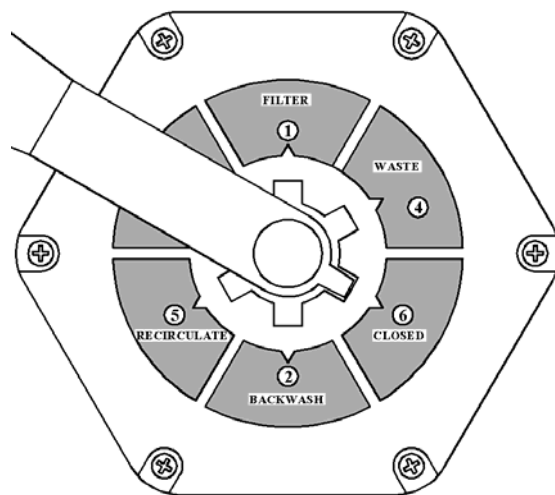


В режиме CLOSED 6-ти поз. вентиль закрыт. Движение жидкости через 6-ти поз. вентиль не осуществляется. В режиме CLOSED положение ручки вентиля показано на рисунке 10.

ВНИМАНИЕ !!!

Переключение режима работы фильтра допускается производить после полной остановки движения воды в подводящих трубопроводах.

Рисунок 10



1.6. Упаковка.

ВНИМАНИЕ !!!

Покупатель при покупке должен проверить фильтр Emaux S450 (Opus) на наличие дефектов.

Фильтр (450 мм) (бок. подсоед.) Emaux S450 (Opus), поставляется в двух специальных картонных коробках.



Фильтр (450 мм) (бок. подсоед.) Emaux S450 (Opus), поставляется в специальной картонной коробке.

	Ед.изм.	Длина	Ширина	Высота
Габариты упаковки	Мм	460	460	610



Вентиль 6-ти поз.(боковой 1 1/2") для фильтра Emaux (Opus) MPV-01, поставляется в специальной картонной коробке.

	Ед.изм.	Длина	Ширина	Высота
Габариты упаковки	Мм	240	240	260

2. Инструкция по монтажу и запуску изделия.

2.1. Общие указания.

Работы по установке и подключению фильтра Emaux S450 (Opus) должны производиться только квалифицированным, аттестованным и имеющим разрешение на проведение соответствующих видов работ сотрудником предприятия имеющего Государственную лицензию на проведение соответствующих видов работ.



ЗАПРЕЩАЕТСЯ:

- Устанавливать фильтр в помещениях со взрывоопасной или химически активной средой, разрушающей металлы и изоляцию;
- Устанавливать фильтр под водопроводами;
- Устанавливать фильтр на поверхности, подверженные ударам или вибрациям;
- Устанавливать фильтр вблизи источников излучающих тепловую энергию в окружающую среду.

2.2. Меры безопасности при монтаже.

При проведении работ по установке и подключению фильтра Emaux S450 (Opus) соблюдайте требования настоящего РЭ, ПРАВИЛ УСТРОЙСТВА ЭЛЕКТРОУСТАНОВОК (ПУЭ), а также, соответствующих НОРМАТИВНЫХ ПРАВОВЫХ АКТОВ В ОБЛАСТИ БЕЗОПАСНОСТИ ЖИЗНЕДЕЯТЕЛЬНОСТИ таких как:

- ГОСТ 12.1.019-79 ССБТ. Электробезопасность. Общие требования и номенклатура видов защиты.
- ГОСТ 12.1.013-78 ССБТ. Строительство. Электробезопасность. Общие требования.
- ГОСТ 12.3.032-84 ССБТ. Работы электромонтажные. Общие требования безопасности.
- ГОСТ 12.3.019-80 ССБТ. Испытания и измерения электрические. Общие требования безопасности.
- ГОСТ 12.1.030-81 ССБТ. Электробезопасность. Защитное заземление и зануление.
- РД 153-34.0-03.150-00. Межотраслевые правила по охране труда (правила безопасности) при эксплуатации электроустановок.
- ГОСТ 12.3.006-75 ССБТ. Эксплуатация водопроводных и канализационных сооружений и сетей. Общие требования безопасности.
- ГОСТ 12.1.005-88 ССБТ. Общие санитарно-гигиенические требования к воздуху рабочей зоны.
- ГОСТ 12.3.009-76 ССБТ. Работы погрузочно-разгрузочные. Общие требования безопасности.
- СниП 12-03-01. Безопасность труда в строительстве. Часть I. Общие требования.
- СниП 12-04-02. Безопасность труда в строительстве. Часть 2. Строительное производство.
- ГОСТ 12.1.004-91 ССБТ. Пожарная безопасность. Общие требования.
- ППБ 01-93. Правила пожарной безопасности в Российской Федерации
- ГОСТ Р 22.0.01-94. БЧС. Безопасность в чрезвычайных ситуациях. Основные положения.
- ГОСТ Р 22.3.03-94. БЧС. Защита населения. Основные положения.

2.3. Подготовка к монтажу изделия.

Рекомендуем перед установкой фильтра Emaux S450 (Opus) выполнить нижеследующие действия:

- для удаления воды из технического помещения в аварийных ситуациях (при нарушении герметичности системы и т.п.) в полу технического помещения должны быть обустроены канализационные трапы или приямок с погружным насосом соответствующей производительности.
- для приямка с погружным насосом должна быть предусмотрена съёмная крышка, не препятствующая поступлению в приямок воды, подводу к погружному насосу электропитания и отводу от погружного насоса воды в канализацию.
- пол в техническом помещении должен иметь уклон 1% в сторону трапов или приямка.
- в техническом помещении необходимо обеспечить влажность воздуха не более 60%, температуру воздуха от +10 до +35 °С.
- в зонах проведения работ по установке оборудования необходимо обеспечить освещение.
- во избежание повреждения, перемещения устанавливаемого оборудования и трубопроводов, в техническом помещении произвести подготовительные, общестроительные, отделочные работы до установки оборудования.
- помещение, где производятся работы по монтажу оборудования и трубопроводов бассейна должно быть оборудовано системой вентиляции необходимых характеристик.

Для подготовки фильтра Emaux S450 (Opus) к монтажу выполните нижеследующие операции:

- Извлеките фильтр Emaux S450 (Opus) из упаковки, внешним осмотром убедитесь в отсутствии у него механических повреждений.
- Если фильтр Emaux S450 (Opus) внесен в помещение после транспортирования при отрицательных температурах, необходимо перед включением выдержать его при комнатной температуре в течение не менее 24-х часов.
- При доставке фильтра Emaux S450 (Opus) к месту монтажа следите за чистотой разъемных соединений.

2.4. Монтаж и демонтаж.

ВНИМАНИЕ !!!

На рисунках №12 и №14 изображен рекомендуемый вариант установки и подключения фильтра Emaux S450 (Opus) и насоса Emaux SS075 (Opus). Состав системы водоподготовки, диаметры трубопроводов, состав трубопроводной арматуры уточняется согласно местным условиям монтажа.

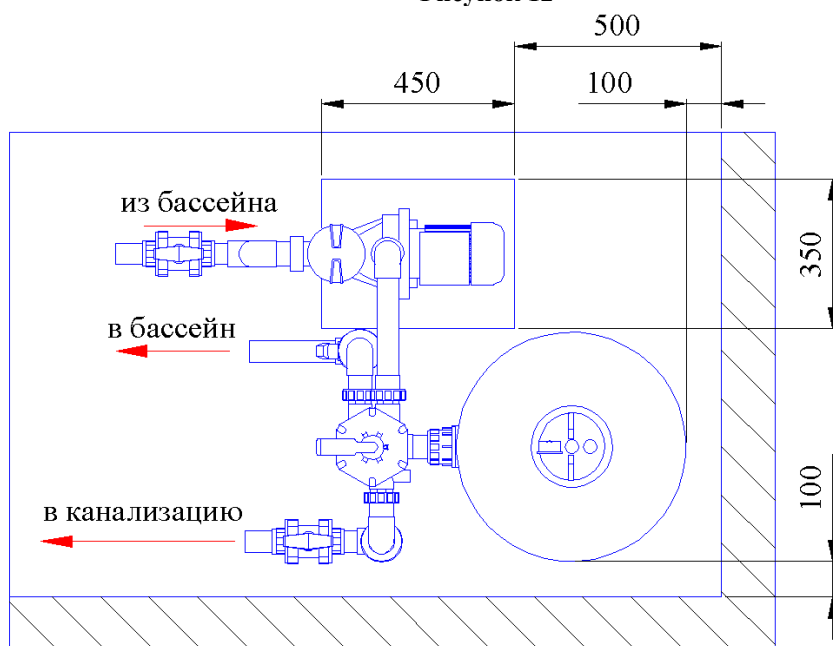
Монтаж Фильтра Emaux S450 (Opus) выполнять в следующем порядке:

ВНИМАНИЕ !!!

Перед транспортировкой Фильтра убедитесь, что проходы от входа в здание до места установки бочки фильтра не менее 600 мм.

– Установите фильтровальную установку Emaux S450 (Opus) на постаменте (или специальной подставке) таким образом, чтобы насос находился ниже уровня воды бассейна (не более 3м) или уровня воды в переливной емкости, учитывая требования пунктов 2.1. и 2.3. настоящего РЭ. Постамент или подставка должна быть выше уровня пола не менее чем на 100 мм. Постамент или подставка должны иметь горизонтальную поверхность для установки фильтровальной установки. Размеры постамента и примерное расположение Фильтра Emaux S450 (Opus) указаны на рисунке 12.

Рисунок 12



ВНИМАНИЕ !!!

При установке бочки фильтра необходимо предусмотреть возможность замены фильтрующего материала (кварцевого песка).

- Убедитесь, что кол-во сепараторов соответствует кол-ву отверстий в коллекторе.
- Проверьте целостность сепараторов.
- В случае необходимости закрутите сепараторы до штатного положения.
- Убедитесь в наличии, и проверьте затяжку сливной пробки (см. рисунок 3) в бочке фильтра, в случае необходимости закрутите сливную пробку до штатного положения.

ВНИМАНИЕ !!!

При засыпке бочки фильтра фильтрующим материалом, исключить возможность попадания песка в коллектор. В случае попадания песка в коллектор необходимо провести полную очистку коллектора от песка.

- Открутите диффузор (см. рисунок 13).

Рисунок 13



- Произведите защитные мероприятия по предотвращению попадания песка в коллектор.
- После засыпки песка резьбовое соединение коллектора с диффузором необходимо очистить от загрязнений и песка.
- Закрутите диффузор до штатного положения.
- После засыпки песка фланцевое соединение фильтровальной установки необходимо очистить от загрязнений и песка.
- На крышку бочки наденьте уплотнительную прокладку.
- Установите крышку бочки в штатное положение.
- При помощи хомута (предварительно обработав его рабочие поверхности смазочным материалом, не разрушающим ПВХ и резину) и болтов с гайками затяните фланцевое соединение.



ЗАПРЕЩАЕТСЯ:

Перетягивать и осаживать (подвергать ударам) хомут фланца бочки фильтра Emaux S450 (Opus).

- Закрутите винт спуска воздуха, до штатного положения предварительно уплотнив резьбовое соединение фумлентой.



ЗАПРЕЩАЕТСЯ:

Перетягивать и подвергать ударам винт спуска воздуха.

- Установите 6-ти поз. вентиль на бочку фильтра в штатное положение.
- Установите манометр



ЗАПРЕЩАЕТСЯ:

Перетягивать резьбовое соединение манометра

- Установите насос Emaux SS075 (Opus) согласно «Руководства по эксплуатации Насоса Emaux SS075 (Opus)».
- Подсоедините трубопроводы к фильтровальной установке Emaux S450 (Opus) как показано на рисунке 14. Перечень трубопроводной арматуры указан в таблице 5.



ЗАПРЕЩАЕТСЯ:

Выполнять подсоединение фильтровальной установки, изменяя штатные направления потоков воды.

Рисунок 14

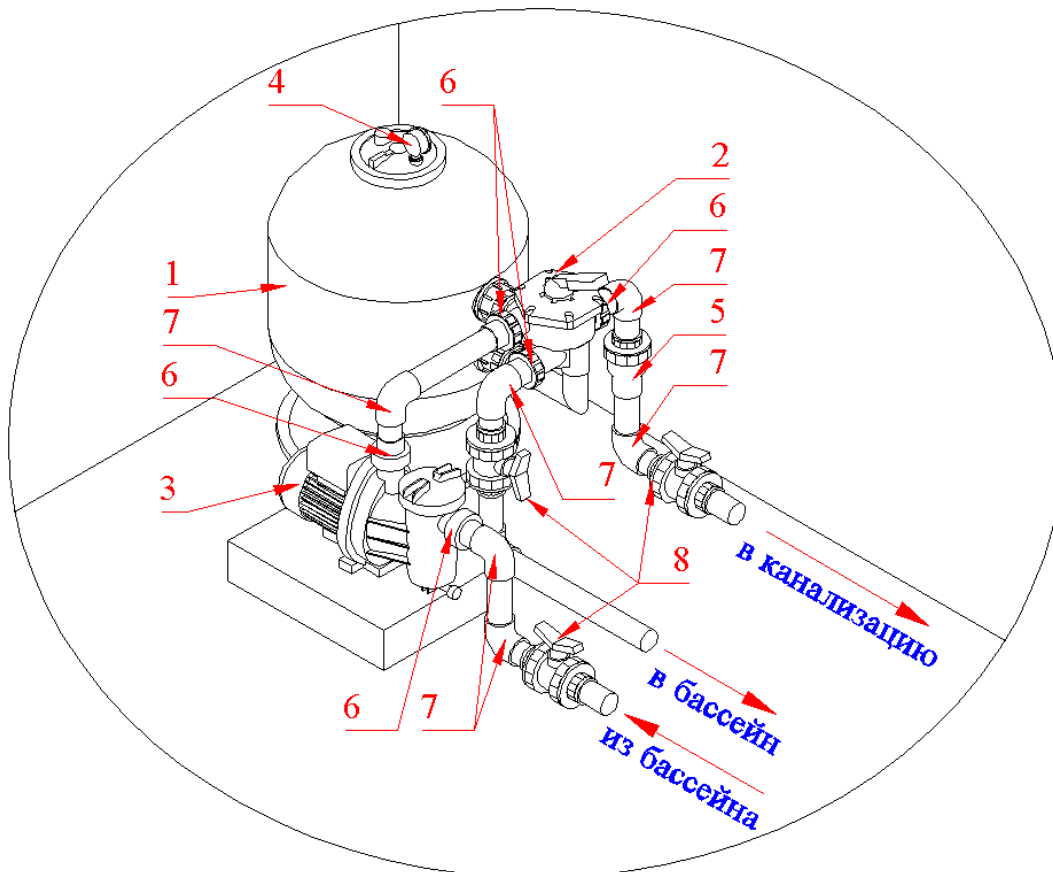


Таблица 5

Поз	Наименование
1	Фильтр (450 мм) (бок. подсоед.) Emaux S450 (Opus)
2	Вентиль 6-ти поз.(боковой 1 1/2") для фильтра Emaux (Opus) MPV-01
3	Насос 0,55 кВт 220В Emaux SS075 (Opus)
4	Манометр Emaux (Opus) FT-03W-05
5	Обратный клапан д. 50 Coraplast (1310050)
6	Муфта разъемная д. 50-1 1/2" с внешней резьбой
7	Угольник 90 гр.д. 50 Coraplast (7101050)
8	Кран шаровый разъемный д. 50 Coraplast (1010050)

- Подсоедините насос Emaux SS075 (Opus) к системе электроснабжения согласно «Руководства по эксплуатации Насоса Emaux SS075 (Opus)».

ВНИМАНИЕ !!!

Необходимо обеспечить проходы от входа в здание до места установки бочки фильтра не менее 600 мм. для возможности ее транспортировки в случае демонтажа.

Демонтаж фильтра Emaux S450 (Opus) выполнять в следующем порядке:

- Отключите насос фильтра от системы электроснабжения.
- Установите ручку переключения режимов 6-ти поз. вентиля (боковой 1 1/2 “) Emaux в положение «0» (см. рисунок 11).
- Закройте вентили на подводящих и отводящих трубопроводах к фильтровальной установке.
- Произведите демонтаж насоса Emaux SS075 (Opus) согласно «Руководства по эксплуатации Насоса Emaux SS075 (Opus)».
- Отсоедините от фильтра всасывающий и напорные трубопроводы;
- Открутите винт указанный на рисунке 15, слейте воду из бочки фильтра.

Рисунок 15



- Открутите два болта с гайками хомута фланца бочки и снимите его.
- Снимите крышку бочки фильтра.
- Открутите диффузор.
- Произведите защитные мероприятия по предотвращению попадания песка в коллектор.
- Извлеките песок из бочки.
- Снимите Вентиль 6-ти поз.(боковой 1 ½”) для фильтра Emaux (Opus) MPV-01 с бочки фильтра Emaux.
- Промойте бочку фильтра, коллектор, диффузор, сепараторы и 6-ти поз вентиль.

2.5. Наладка, стыковка и испытания.

Перед включением Фильтра Emaux S450 (Opus) выполните следующие операции:

- Откройте вентиль на трубопроводе водоснабжения бассейна.
- Заполните бассейн (для скиммерных бассейнов) или переливную емкость (для переливных бассейнов).
- Убедитесь, что все необходимые краны открыты.
- Убедитесь, что уровень воды соответствует необходимому уровню воды.
- Убедитесь, что ни какие посторонние предметы не мешают свободному движению воды в трубопроводах подсоединенных к фильтровальной установке.
- Убедитесь в герметичности трубопроводов и резьбовых соединений.
- Произведите наладку, стыковку и испытания насоса Emaux SS075 (Opus) согласно «Руководства по эксплуатации Насоса Emaux SS075 (Opus)».



ЗАПРЕЩАЕТСЯ:

Включать Фильтровальную установку Emaux S450 (Opus), если любая из вышеперечисленных операций не выполнена или результаты выполнения любой из вышеперечисленных операций дали отрицательный результат.

- Устраните выявленные неисправности, если они обнаружены.

2.6. Запуск.

- Выберите режим промывки Фильтровальной установки (см пункт 1.5 настоящего документа).
- Произведите запуск насоса Emaux SS075 (Opus) согласно «Руководства по эксплуатации Насоса Emaux SS075 (Opus)».
- Убедитесь в герметичности трубопроводов и резьбовых соединений.
- Убедитесь в отсутствии повышенной вибрации или шума при работе фильтровальной установки.
- Произведите полную промывку фильтрующего материала (кварцевого песка).
- Произведите уплотнение фильтрующего материала (кварцевого песка).
- Выберите режим фильтрации Фильтровальной установки (см пункт 1.5 настоящего документа).
- Произведите запуск насоса Emaux SS075 (Opus) согласно «Руководства по эксплуатации Насоса Emaux SS075 (Opus)».
- Проверьте, не превышает ли значение показания манометра, предельно допустимого.



ЗАПРЕЩАЕТСЯ:

Эксплуатировать фильтровальную установку, если любая из вышеперечисленных операций не выполнена или результаты выполнения любой из вышеперечисленных операций дали отрицательный результат.

3. Использование по назначению.

3.1. Эксплуатационные ограничения.

К эксплуатации Фильтра Emaux S450 (Opus) допускается только квалифицированный персонал, т.е. специально подготовленные лица, прошедшие проверку знаний в объеме, обязательном для данной работы и имеющие квалификационную группу по технике безопасности, предусмотренную Правилами техники безопасности при эксплуатации электроустановок, а также изучившие настоящее РЭ.

ВНИМАНИЕ !!!

Эксплуатация Фильтра Emaux S450 (Opus) допускается только после успешного выполнения операций указанных в п. 2.5 и 2.6 настоящего РЭ.



Осторожно!

Все работы по осмотру, подключению и обслуживанию фильтра Emaux S450 (Opus) осуществляются только при отключенном питающем напряжении насоса фильтра и тех механизмов, с которыми она может быть соединен электрически.



ЗАПРЕЩАЕТСЯ:

- Эксплуатация фильтровальной установки Emaux S450 (Opus) при параметрах питающего напряжения не соответствующих руководству по эксплуатации Насоса Emaux SS075 (Opus);
- Эксплуатация фильтра Emaux S450 (Opus) при превышении климатических параметров для исполнения УХЛ категории размещения 4.2 по ГОСТ 15150 и параметров указанных в п.1.2. настоящего РЭ и руководства по эксплуатации Насоса Emaux SS075 (Opus);
- Эксплуатация фильтра Emaux S450 (Opus) при параметрах воды бассейна не соответствующих ГОСТ Р. 51232-98 Вода питьевая и СанПиН 2.1.4.559-96 Питьевая вода;
- Эксплуатация насоса фильтровальной установки более 6 часов непрерывной работы в сутки и более 12 часов суммарной работы в сутки (используйте для обеспечения непрерывной работы резервный насос);
- Эксплуатация насоса фильтровальной установки с максимальным количеством запусков более 4 раз в час;
- Эксплуатация фильтровальной установки Emaux S450 (Opus) при наличии деформации деталей корпуса, приводящих к их соприкосновению с токоведущими частями, появлении дыма или запаха, характерного для горящей изоляции, появлении повышенного шума или вибрации;
- Эксплуатировать незаземлённый насос фильтровальной установки;
- Эксплуатировать насос фильтровальной установки при использовании одного и того же провода одновременно для заземления и в качестве нулевого провода электропитания насоса при подключении к сети с глухозаземлённой нейтралью;
- Эксплуатация фильтровальной установки Emaux S450 (Opus) при подключении к электросети без УЗО (Устройства защитного отключения);
- Эксплуатация насоса фильтровальной установки при появлении из насоса дыма или запаха, характерного для перегретой изоляции;
- Эксплуатация фильтровальной установки Emaux S450 (Opus) при появлении повышенного уровня шума исходящего от насоса;
- Включать насос фильтровальной установки при снятой крышке коробки распаячной насоса или при отсутствии любой составляющей насос, детали (в том числе фильтра грубой очистки);
- Включать фильтровальную установку Emaux S450 (Opus) при отсутствии воды во всасывающем трубопроводе (подводящем трубопроводе) и или в корпусе насоса фильтровальной установки;
- Включать фильтровальную установку Emaux S450 (Opus) при закрытых выходных отверстиях фильтровальной установки и или при закрытых напорных трубопроводах (отводящих трубопроводах);

ЗАПРЕЩАЕТСЯ:

- Изменять режим работы фильтровальной установки при включенном насосе;
- Эксплуатация фильтровальной установки Emaux S450 (Opus) при превышении давления выше допустимого.
- Перетягивать и осаживать (подвергать ударам) хомут фланца бочки фильтра Emaux S450 (Opus).
- Выполнять подсоединение фильтровальной установки, изменяя штатные направления потоков воды.
- Перетягивать резьбовое соединение манометра.
- Эксплуатация фильтровальной установки Emaux S450 (Opus) при возникновении в подсоединенных трубопроводах “гидравлических ударов”.
- Эксплуатация фильтровальной установки Emaux S450 (Opus) без обработки воды дезинфицирующими веществами и стабилизации уровня pH.
- Эксплуатация фильтровальной установки Emaux S450 (Opus) в режиме фильтрации, если после промывки фильтра не произвели уплотнение песка.
- Эксплуатация фильтровальной установки вблизи источников излучающих тепловую энергию в окружающую среду.

3.2. Подготовка изделия к использованию.

Фильтр Emaux S450 (Opus) устанавливается в помещении, защищенном от атмосферных осадков с температурой не ниже +5°C и влажностью окружающего воздуха не более 60%.

Извлеките фильтр Emaux S450 (Opus) из упаковки, внешним осмотром убедитесь в отсутствии механических повреждений ее.

Если фильтр Emaux S450 (Opus) внесен в помещение после транспортирования при отрицательных температурах, необходимо перед включением выдержать ее при комнатной температуре в течение не менее 24-х часов. При доставке фильтра к месту монтажа следите за чистотой разъемных соединений.

Подробное описание необходимых действий по установке и запуску Фильтра Emaux S450 (Opus) смотрите в п.2 настоящего РЭ.

3.3. Использование изделия.

В процессе эксплуатации необходимо следить за исправным состоянием входящих в состав Фильтра Emaux S450 (Opus) изделий, герметичностью узлов и уплотнений, проводить Техническое обслуживание Фильтра Emaux S450 (Opus), трубопроводов.

Использовать Фильтровальную установку Emaux S450 (Opus) необходимо согласно настоящему РЭ и руководству по эксплуатации Насоса Emaux SS075 (Opus).

В таблице №6 приведены возможные неисправности фильтровальной установки Emaux S450 (Opus) и методы их устранения.

Таблица 6

Неисправность	Причина	Устранение
Не работает насос фильтровальной установки	Отсутствие напряжения в электрической сети или параметры напряжения не соответствуют п.1.2. настоящего РЭ.	Обеспечьте подачу напряжения. Установите стабилизатор напряжения.
	Сработало защитное устройство (УЗО, автоматический выключатель или тепловое реле) в щите управления фильтровальной установки.	Установите причину срабатывания защитных устройств (например: проверьте сопротивление обмоток электродвигателя и т.д.). После устранения неисправности, включите соответствующий элемент в Эл. щите.
	Повреждены двигатель насоса фильтра или питающий кабель.	Проверьте двигатель и кабель с помощью измерения сопротивления обмоток эл. двигателя насоса и или питающего кабеля.
	Насос фильтра забился инородными предметами и заклинил. Перекачиваемая жидкость на момент поломки не соответствует назначению насоса фильтровальной установки.	Освободите насос от инородных предметов. Замените его насосом, который предназначен для перекачиваемой жидкости.
Производительность насоса фильтра не достигает номинального значения.	Напряжение в электрической сети не соответствует установленному в п.1.2. настоящего РЭ.	Установите стабилизатор напряжения.
	Потери напора в трубопроводах превышают допустимое значение.	Обеспечьте уменьшение потерь напора или замените его насосом большей мощностью.
	Вентили на напорных или заборном трубопроводах частично закрыты и или заблокированы.	Полностью откройте вентили, при необходимости отремонтируйте их.
	Повреждены соединяющие трубопроводы.	Устраните протечки, прочистите или замените трубопроводы.
Насос фильтра работает, но не качает воду.	Нет воды.	Обеспечьте поступление воды в насос.
	Закрыты краны на всасывающей магистрали и или насосе.	Открыть необходимые краны.
	Обратный клапан (в случае, если он установлен) заблокирован в закрытом положении.	Замените или отремонтируйте клапан.
	Забился фильтр грубой очистки насоса фильтра и или скиммера.	Прочистите фильтр грубой очистки насоса и или скиммера.
	Происходит утечка воды и/или подсос воздуха в трубопроводах.	Проверьте и отремонтируйте трубопроводы.
Протечки 6-ти поз. вентиля между основными потоками	Клапан переключения режимов 6-ти поз. вентиля находится не в штатном положении.	Необходимо точно позиционировать ручку 6-ти поз вентиля.
	Выработка прокладки переключения режимов 6-ти поз. вентиля (боковой 2») для герметизации отверстий потоков	Очистите 6-ти поз. вентиль от загрязнений, после этого замените прокладку переключения режимов.

Манометр показывает повышение давления в бочке фильтра	Неисправен манометр.	Заменить манометр.
	Закрыты краны на напорном трубопроводе.	Открыть необходимые краны.
	Обратный клапан (в случае, если он установлен) заблокирован в закрытом положении.	Замените или отремонтируйте клапан.
	Обвязка напорных трубопроводов выполнена не соответствующим диаметром трубопроводной арматуры.	Выполните обвязку напорных трубопроводов соответствующим диаметром трубопроводной арматуры
	Повышенное сопротивление в напорных трубопроводах.	Сократите длину трубопровода, количество поворотов и увеличьте диаметр трубопровода.
	Высокое статическое давление (фильтр находится ниже допустимого значения от уровня воды).	Выполните монтаж Фильтрасогласно пункту 2 настоящего документа.
	Вентили на напорных трубопроводах частично закрыты и или заблокированы.	Отремонтируйте и или откройте вентили.
	Загрязнен фильтрующий материал (кварцевый песок)	Выполните промывку фильтра
Не происходит эффективной фильтрации (очистки) воды в бассейне	Не достаточно время работы фильтровальной установки.	Настройте режим работы фильтровальной установки. В случае необходимости установите фильтр с большей производительностью или установите резервный насос для обеспечения непрерывной фильтрации.
	Не достаточно песка в бочки фильтра	Засыпьте песок в бочку до штатного положения
	Песок в бочке фильтра «сцементировался» (образовались комки, трещины)	Произведите замену песка.
	Выполнен неправильный монтаж фильтровальной установки.	Выполните монтаж Фильтровальной установки согласно пункту 2 настоящего документа.
Не происходит эффективной фильтрации (очистки) воды в бассейне	Размер частиц загрязняющего вещества меньше минимального размера частиц задерживаемых фильтровальной установкой	Добавьте коагулянт (флокулянт) в воду бассейна согласно соответствующей инструкции.
	Загрязняющие вещества имеют биологическое происхождение (водоросли, микроорганизмы и другое)	Стабилизировать уровень pH и добавить дезинфицирующее вещество.
	Объем загрязнений поступающих в фильтровальную установку превышает пропускную способность данного фильтра.	Чаще выполняйте очистку бассейна пылесосом и промывку фильтра. В случае необходимости установите фильтр с большей производительностью.
Наличие песка в бассейне.	Промывка фильтра производилась без последующего уплотнения фильтрующего материала (песка).	Строго следуйте указаниям данного РЭ.
	Изменены направления потоков движения жидкости.	Выполните монтаж Фильтрасогласно пункту 2 настоящего документа.
	Не затянули сепараторы до штатного положения или сепараторы повреждены.	Разобрать фильтровальную установку проверить состояние и правильность установки сепараторов.
	Неправильно установлен коллектор фильтра (см. рисунок 3).	Выполните монтаж Фильтрасогласно пункту 2 настоящего документа.
	Выработка прокладки переключения режимов 6-ти поз. вентиля (боковой 2») для герметизации отверстий потоков	Очистите 6-ти поз. вентиль от загрязнений, после этого замените прокладку переключения режимов
	Работа Фильтра если ручка 6-ти поз. вентиль находится в положении «0», зимнее хранение.	Установить ручку 6-ти поз. вентиля в соответствующий режим работы.

3.4. Меры безопасности при эксплуатации изделия.

При эксплуатации и техническом обслуживании фильтра Emaux S450 (Opus) необходимо соблюдать требования ГОСТ 12.3.019-80, «Правил технической эксплуатации электроустановок потребителей», «Правил

техники безопасности при эксплуатации электроустановок потребителей». также меры безопасности указанные в п 2.2. настоящего РЭ и руководства по эксплуатации Насоса Emaux SS075 (Opus).



Осторожно!

Все работы по осмотру, подключению, эксплуатации и обслуживанию фильтра Emaux S450 (Opus) осуществляются только при отключенном питающем напряжении насоса фильтровальной установки и тех механизмов, с которыми она может быть соединена электрически.

3.5. Действия в экстремальных условиях.

В случае возникновения сильных протечек необходимо отключить электропитание насоса. Фильтр закрыть все краны на подводящих трубопроводах.

В случае возникновения пожара на изделии необходимо отключить электропитание, вызвать пожарную службу, принять самостоятельные действия по пожаротушению при необходимости произвести эвакуацию людей из пожароопасной зоны.

В случае отказа элементов изделия, способных привести к возникновению опасных аварийных ситуаций необходимо отключить электропитание, произвести диагностику всех деталей изделия, заменить неисправные детали на новые.

4. Техническое обслуживание.

4.1. Общие указания.

К техническому обслуживанию фильтра Emaux S450 (Opus) допускается только квалифицированный персонал, т.е. специально подготовленные лица, прошедшие проверку знаний в объеме, обязательном для данной работы и имеющие квалификационную группу по технике безопасности, предусмотренную Правилами техники безопасности при эксплуатации электроустановок, а также изучившие настоящее РЭ.

В период эксплуатации фильтра Emaux S450 (Opus) необходимо:

- очищать фильтровальную установку от пыли или других загрязнений;
- контролировать техническое состояние фильтровальной установки;
- контролировать уровень шума создаваемый фильтровальной установкой;
- контролировать отсутствие протечек в фильтровальной установке и в подсоединенных трубопроводах;
- проверять электрические контакты;
- очищать фильтр грубой очистки насоса фильтровальной установки;
- следить за показанием манометра;
- выполнять промывку фильтра не реже одного раза в неделю;
- выполнять очистку 6-ти поз. вентиля от загрязнений;
- следить за наличием силиконовой смазки в 6-ти поз. вентиле на резиновых уплотнениях;
- осуществлять контроль за наличием и состоянием фильтрующего материала (песка) в бочки фильтра.



ЗАПРЕЩАЕТСЯ:

Самостоятельная разборка фильтра Emaux S450 (Opus).

4.2. Меры безопасности при техническом обслуживании.

При техническом обслуживании (далее ТО) соблюдайте меры безопасности указанные в п. 2.2. п. 3.4. настоящего РЭ.

4.3. Порядок технического обслуживания.



Осторожно!

Все работы по осмотру, подключению, эксплуатации и обслуживанию фильтра Emaux S450 (Opus) осуществляются только при отключенном питающем напряжении насоса фильтра и тех механизмов, с которыми она может быть соединена электрически.

Необходимые действия по демонтажу и монтажу описаны в п. 2.4. настоящего РЭ.

4.4. Проверка работоспособности изделия.

Перед включением Фильтра Emaux S450 (Orus) выполните действия указанные в п. 2.5. настоящего РЭ (проверку осуществлять только в рабочих условиях).

4.5. Консервация расконсервация.

В случае если климатические параметры в помещении, где установлена фильтр не совпадают с параметрами указанными в п. 1.2. настоящего РЭ (или по необходимости) проведите консервацию фильтровальной установки. Для этого:

- Демонтируйте фильтровальную установку согласно п. 2.4. настоящего РЭ;
- Поместите фильтровальную установку в упаковку;
- Поместите упакованную фильтровальную установку в помещение с соответствующими параметрами, указанными в п. 1.2. и п. 6. настоящего РЭ.

5. Текущий ремонт.

5.1. Меры безопасности.

При текущем ремонте соблюдайте меры безопасности указанные в п. 2.2. п. 3.4. настоящего РЭ.

6. Хранение.

Фильтр Emaux S450 (Orus) должна храниться в упаковке, в вертикальном положении, в закрытых складских помещениях при температуре окружающего воздуха от +10 °С до +35 °С Влажность окружающего воздуха, не более 60%



ЗАПРЕЩАЕТСЯ:

Хранить фильтровальную установку в помещениях со взрывоопасной или химически активной средой, разрушающей металлы, изоляцию и другие материалы изделия.

7. Транспортирование.

Транспортирование Фильтра Emaux S450 (Orus) должно производиться наземным или иным транспортом в амортизированной таре, в вертикальном положении при условии защиты от атмосферных осадков и внешних воздействий.

Транспортирование на самолетах должно производиться в отапливаемых герметичных отсеках.

8. Утилизация.

Фильтр Emaux S450 (Orus) не содержит в своём составе материалов, при утилизации которых необходимы специальные меры безопасности.

Фильтр Emaux S450 (Orus) является изделием, содержащим радиоэлектронные компоненты, и подлежит способам утилизации, которые применяются для изделий подобного типа.