
Щит управления электронагревателем М 380-12 Э

Техническое описание

1. Назначение.

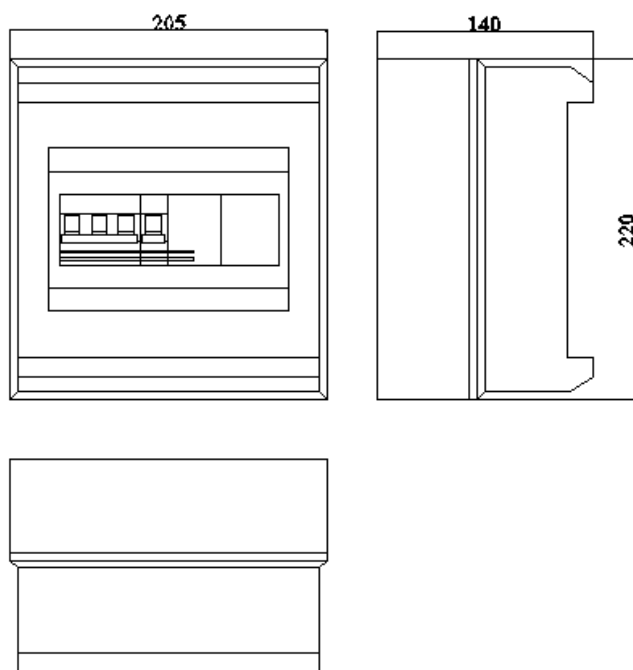
Щит управления электронагревателем М 380-12 Э предназначен для управления работой 3-х фазного электронагревателя мощностью до 12 кВт и выполняет следующие функции:

- прием сигнала на включение/отключение электронагревателя;
- подача/отключение питания электронагревателя;

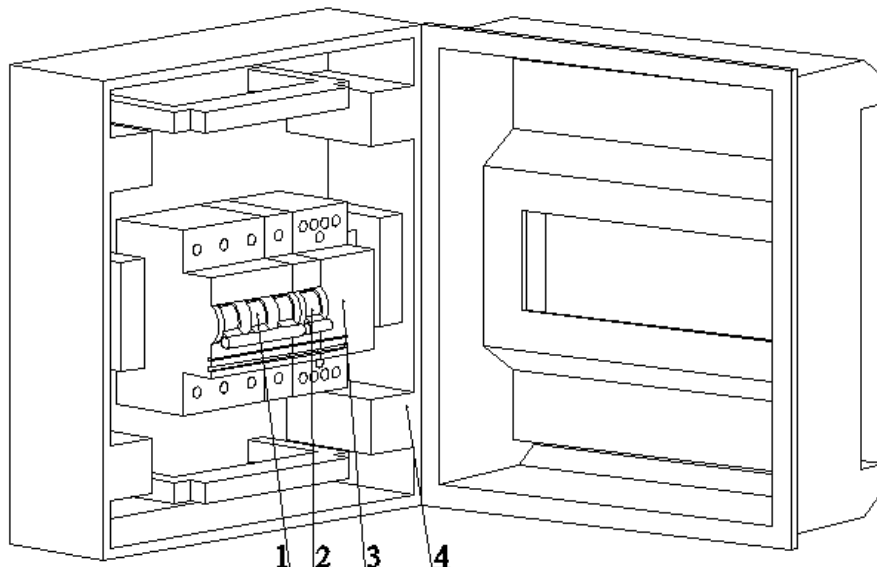
2. Технические характеристики.

Напряжение питания	В	~ 380
Потребляемая мощность	кВт	0.008
Максимальная коммутируемая мощность	кВт	12
Ток срабатывания автоматического выключателя силовой цепи	А	20,0
Ток срабатывания автоматического выключателя цепи управления	А	6,0
Сечение подсоединяемого провода	кв.мм	2,5
Класс защиты корпуса	-	IP 65
Масса	кг	0.88

3. Габаритные и присоединительные размеры.



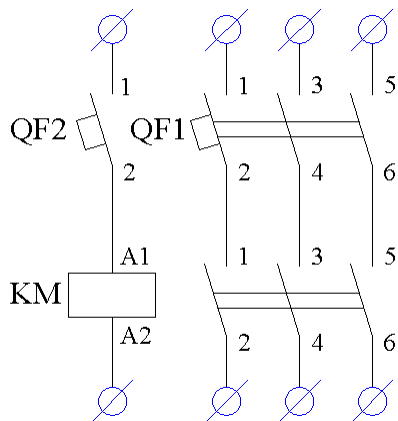
4. Конструкция.



Поз	Эл.сх.	Обозначение	Наименование
1	QF1	ABB S 233R C 20	Выключатель автоматический (3 x 20 А)
2	QF2	ABB S 231R C 6	Выключатель автоматический (1 x 6 А)
3	KM	ABB ESB 24-40	Контактор установочный (4 x 24 А)
4	-	ABB 12748	Распределительный щиток IP65 (1 x 8 м)

5. Устройство и работа

Принципиальная электрическая схема



В состав щита управления входят:

- Автоматический выключатель QF1, предназначенный для отключения электронагревателя от сети и защиты сети от короткого замыкания;
- Автоматический выключатель QF2, предназначенный для отключения цепи управления электронагревателя от сети и защиты сети от короткого замыкания;
- Контактор KM.

Монтаж электрических соединений внутри щита выполнен медным проводом сечением 2,5 кв.м

6. Меры безопасности.

- 6.1. При эксплуатации и техническом обслуживании щита управления необходимо соблюдать требования ГОСТ 12.3.019-80, "Правил технической эксплуатации электроустановок потребителей", "Правил техники безопасности при эксплуатации электроустановок потребителей".
- 6.2. Работы по установке и подключению щита управления должны производиться только квалифицированными специалистами.
- 6.3. Любые подключения к щиту управления и работы по его техническому обслуживанию должны производиться только при отключенном питании самого щита и электронагревателя, работой которого он управляет.

7. Монтаж и подготовка к работе.

- 7.1. При выполнении работ по монтажу и подготовке к работе щита управления соблюдать меры безопасности, изложенные в разделе 6.
- 7.2. В корпусе щита управления проделать отверстия для гофрированных труб (см. п. 7.4) проводов внешних соединений.
- 7.3. Установить щит управления на стену технического помещения бассейна вблизи электронагревателя. Рекомендуемая высота установки щита от пола – 1300 мм. Следует избегать установки щита под трубопроводами водоснабжения, отопления, канализации и т.п.
- 7.4. Подготовить и проложить провода для соединения щита управления с источником питания (устройством защитного отключения) и с электронагревателем управляемым щитом. Для обеспечения надежности электрических соединений использовать провода с медными многопроволочными жилами. Сечение жил проводов – 2,5 кв.мм. Для защиты от механических повреждений прокладку проводов выполнять в гофрированных трубах ПВХ (ТУ 3464-001-18669258-99).
- 7.5. Снять со щита лицевую панель, выполнить подсоединение внешних проводов к автоматическим выключателям и контактору и в соответствии с принципиальной электрической схемой системы водоподготовки бассейна. Установить лицевую панель щита на место.

8. Техническое обслуживание.

- 8.1. При выполнении работ по техническому обслуживанию щита управления соблюдать меры безопасности, изложенные в разделе 6.
- 8.2. Периодически, но не реже одного раза в 6 месяцев, производить осмотр щита управления. При осмотре проверить:
- Качество крепления щита;
 - Отсутствие на щите пыли, грязи, а также посторонних предметов;
 - Качество подключения внешних проводов.
- 8.3. Обнаруженные при осмотре недостатки устранить.
-