

Руководство по эксплуатации Плато аэромассажное «M.G 240-2”В KR»

Настоящее Руководство по эксплуатации (далее по тексту РЭ) предназначено для ознакомления обслуживающего персонала с изделием, принципом действия, конструкцией, условиями монтажа, работой и техническим обслуживанием Плато аэромассажного круглого Ø240мм M.G240-2”В KR (далее по тексту плато).

В состав Руководства по эксплуатации включена Инструкция по монтажу и запуску изделия (далее по тексту ИМ).

Плато производится российской компанией ООО «Аквасектор». Изделие изготовлено из коррозионно-стойкой стали марки 12X18H9 (AISI 304).

1. Описание и работа изделия

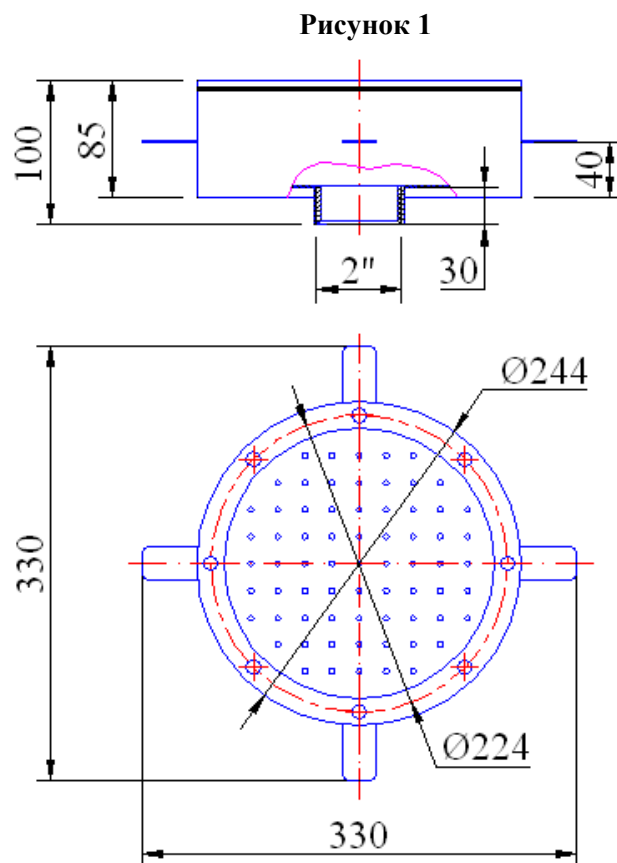
1.1. Назначение.

Плато аэромассажное M.G240-2”В KR предназначено для эксплуатации исключительно в системе, заполненной водой, отвечающей всем предусмотренным в данном случае санитарным и гигиеническим требованиям.

Область применения: плавательные бассейны.

1.2 Габаритные и присоединительные размеры.

Габаритные и присоединительные размеры плато аэромассажного M.G240-2”В KR указаны на рисунке 1.



1.3. Технические характеристики.

ВНИМАНИЕ !!!

Завод - изготовитель оставляет за собой право изменения технических характеристик оборудования без уведомления потребителей. Для уточнения технических характеристик оборудования, изучите маркировку, находящуюся на корпусе изделия или сопроводительные документы, находящиеся в упаковке изделия.

Основные технические характеристики плато аэромассажного M.G240-2”В KR приведены в таблице 1:

Таблица 1

Наименование параметра	Ед.изм.	Значение параметра
Масса	кг	
Температура воды	°С	от +2 до +45
Температура окружающего воздуха	°С	от 0 до +50
Площадь перфорации	м ²	0,00099
Рекомендуемый расход воздуха	м ³ /ч	108
Диаметр подсоединяемого трубопровода не менее	мм	Ø63
Материал		12X18Н9

1.4. Состав изделия.

Детализовка плато аэромассажного представлена на рисунке 2, в таблице 2 указаны соответствующие наименования деталей.

Таблица 2

Рисунок 2



Поз	Наименование	Кол-во
1	Винт М6х10 (шестигранник 4мм)	8
2	Прижимной фланец	1
3	Перфорированный элемент	1
4	Уплотнительное кольцо	1
5	Корпус с анкерными элементами	1

1.5. Устройство и работа.

Рисунок 3



**Подача воздуха
в корпус
плато аэромассажного** ↑

Плато аэромассажное M.G240-2”В KR – устройство для рассеивания нагнетаемого в воду воздуха. Изготовлено из коррозионно-стойкой стали марки 12X18Н9, имеет внутреннее резьбовое подсоединение 2”. Перфорированный элемент (поз.3, рис.2) имеет отверстия Ø4мм, расположенные таким образом, чтобы воздух, подаваемый в корпус (поз.5, рис.2), распределялся равномерно по всей площади плато. При помощи прижимного фланца (поз.2, рис.2) перфорированный элемент крепится к корпусу плато (поз.5, рис.2). Чтобы обеспечить герметичность соединения используется уплотнительное кольцо (поз.4, рис.2).

1.6. Упаковка.

ВНИМАНИЕ !!!

Покупатель при покупке должен проверить изделие на наличие дефектов.

Рисунок 4



Плато аэромассажное поставляется в специальной картонной коробке (рисунок 4).

Таблица 3

	Ед.изм.	Длина	Ширина	Высота
Габариты упаковки	мм	330	325	105

2. Инструкция по монтажу и запуску изделия.

2.1. Общие указания.

Работы по установке и подсоединению плато аэромассажного M.G240-2»В KR должны производиться только квалифицированным, аттестованным и имеющим разрешение на проведение соответствующих видов работ сотрудником предприятия имеющего Государственную лицензию на проведение соответствующих видов работ.



ЗАПРЕЩАЕТСЯ:

- Контакт изделия с какими-либо агрессивными средами, разрушающими нержавеющую сталь;
- Подвергать механическим воздействиям плато аэромассажное;
- Устанавливать плато аэромассажное в места, подверженные ударам или вибрациям;
- Устанавливать плато в бассейнах с «морской водой»;
- Проводить сварочные работы вблизи плато без защитных мероприятий по предотвращению попадания брызг расплавленного металла на поверхность плато.

2.2. Меры безопасности при монтаже.

При проведении работ по установке и подсоединению плато аэромассажного M.G240-2»В KR соблюдайте требования настоящего РЭ, соответствующих НОРМАТИВНЫХ ПРАВОВЫХ АКТОВ В ОБЛАСТИ БЕЗОПАСНОСТИ ЖИЗНЕДЕЯТЕЛЬНОСТИ в частности некоторые из них:

- ГОСТ 12.1.005-88 ССБТ. Общие санитарно-гигиенические требования к воздуху рабочей зоны.
- ГОСТ 12.3.009-76 ССБТ. Работы погрузочно-разгрузочные. Общие требования безопасности.
- СНиП 12-03-01. Безопасность труда в строительстве. Часть I. Общие требования.
- СНиП 12-04-02. Безопасность труда в строительстве. Часть 2. Строительное производство.
- ГОСТ 12.1.004-91 ССБТ. Пожарная безопасность. Общие требования.
- ППБ 01-93. Правила пожарной безопасности в Российской Федерации
- ГОСТ Р 22.0.01-94. БЧС. Безопасность в чрезвычайных ситуациях. Основные положения.
- ГОСТ Р 22.3.03-94. БЧС. Защита населения. Основные положения.

2.3. Подготовка к монтажу изделия.

Рекомендуем перед установкой плато аэромассажного M.G240-2»В KR выполнить нижеследующие действия:

- Извлеките плато аэромассажное M.G240-2»В KR из упаковки, внешним осмотром убедитесь в отсутствии механических повреждений.
- При доставке плато аэромассажного к месту монтажа следите за чистотой разъемных соединений.

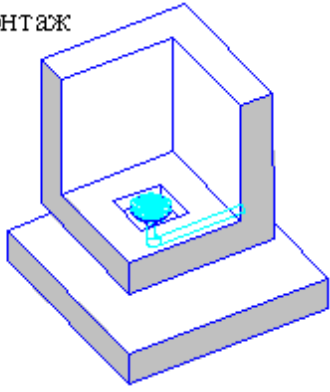
2.4. Монтаж и демонтаж.

Монтаж плато аэромассажного M.G240-2»В KR выполнять в следующем порядке:

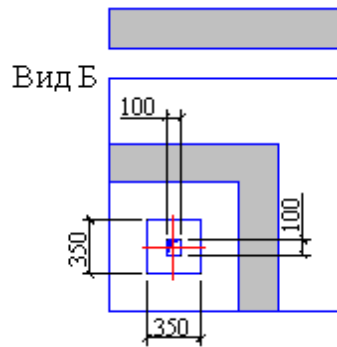
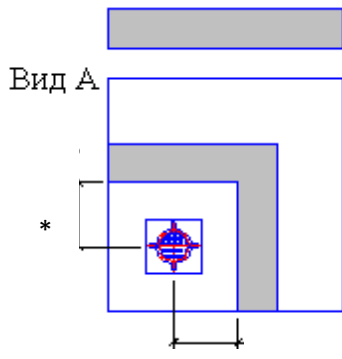
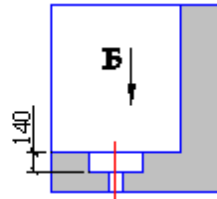
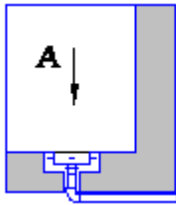
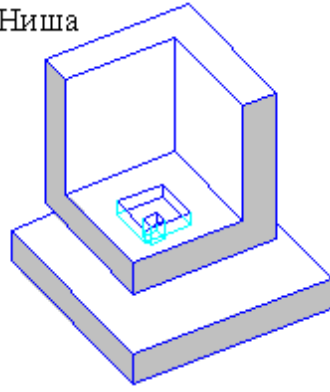
- Изготовьте необходимые ниши и штрабы в чаше бассейна для установки плато аэромассажного (см. рис.5, 6)

Рисунок 5 (установка плато сквозь дно)

Монтаж

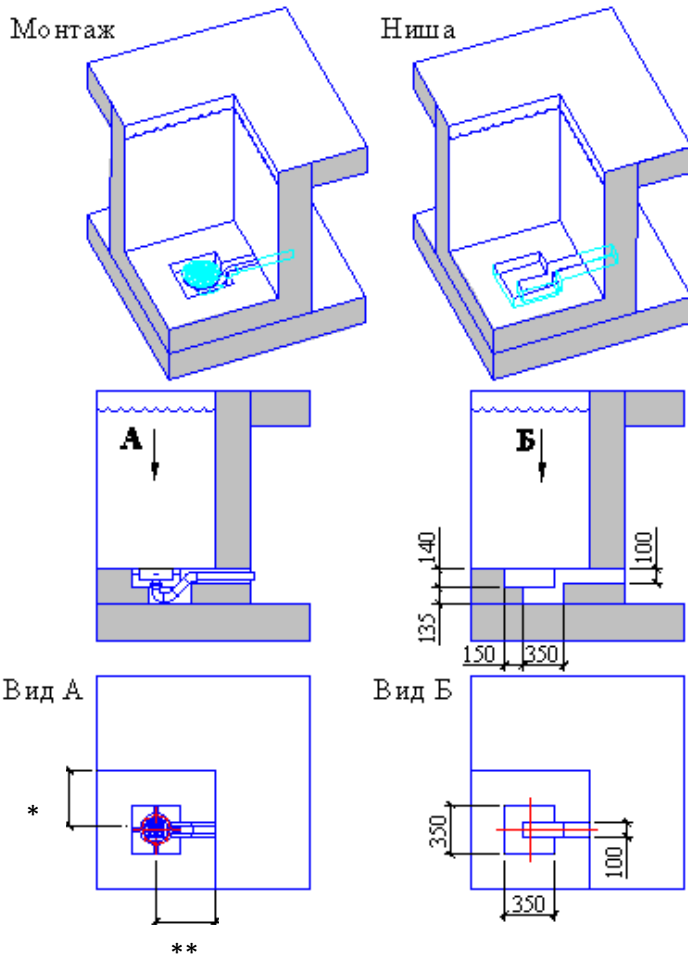


Ниша



*- уточните у продавца
**- уточните у продавца

Рисунок 6 (установка плато сквозь борт)



*- уточните у продавца
 ** - уточните у продавца

ВНИМАНИЕ !!! Диаметры трубопроводов, состав трубопроводной арматуры уточняется согласно местным условиям монтажа.

- Смонтируйте трубопровод, предварительно уплотнив резьбовое соединение nipples с корпусом плато аэромассажного фум. лентой, как показано на рисунках 7, 8. Перечень трубопроводной арматуры указан в таблицах 4, 5.

Рисунок 7 (установка сквозь борт)

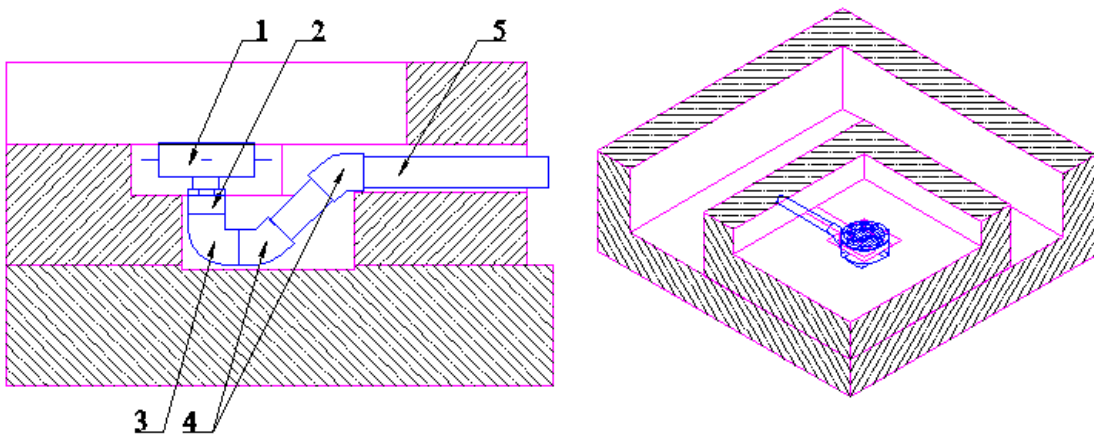


Таблица 4

Поз	Наименование	Кол-во
1	Плато аэромассажное M.G240-2"В KR	1
2	Ниппель 63/75-2"	1
3	Угольник 90гр. д.63 Согрплах (7101063)	1
4	Угольник 45гр. д.63 Согрплах (7102063)	2
5	Труба д.63	

Рисунок 8 (установка сквозь дно)

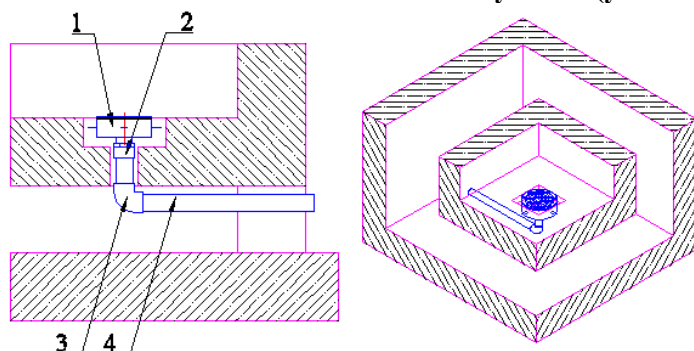
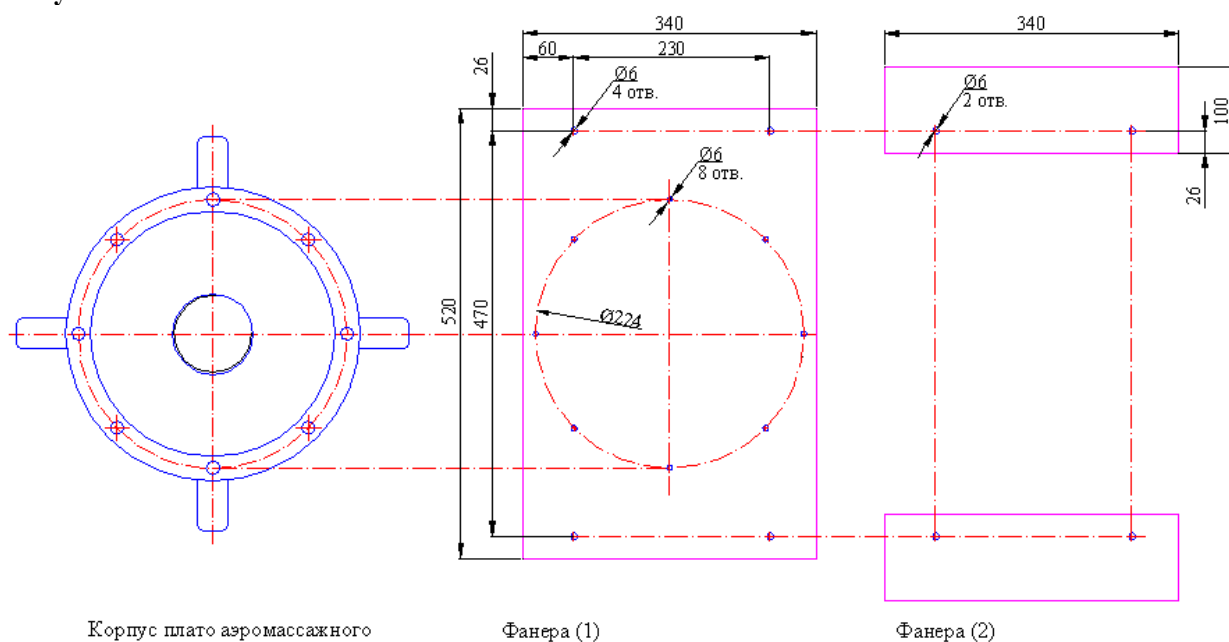


Таблица 5

Поз	Наименование	Кол-во
1	Плато аэромассажное M.G240-2"В KR	1
2	Ниппель д.63/75-2"	1
3	Угольник 90гр. д.63 Согрплах (7101063)	1
4	Труба д.63	

- Открутите винты, соединяющие прижимной фланец, уплотнительное кольцо и перфорированный элемент с корпусом плато аэромассажного.
- Подготовьте влагостойкую фанеру (1) толщиной 10мм заданных размеров. Разметьте и просверлите на ней отверстия $\varnothing 6$, как показано на рисунке 9.
- Подготовьте влагостойкую фанеру (2) (2 шт.) толщиной, равной толщине выравнивающего, гидроизоляционного и отделочного слоев и заданными размерами. Разметьте и просверлите в ней отверстия $\varnothing 6$, как показано на рисунке 9.

Рисунок 9



Корпус плато аэромассажного

Фанера (1)

Фанера (2)

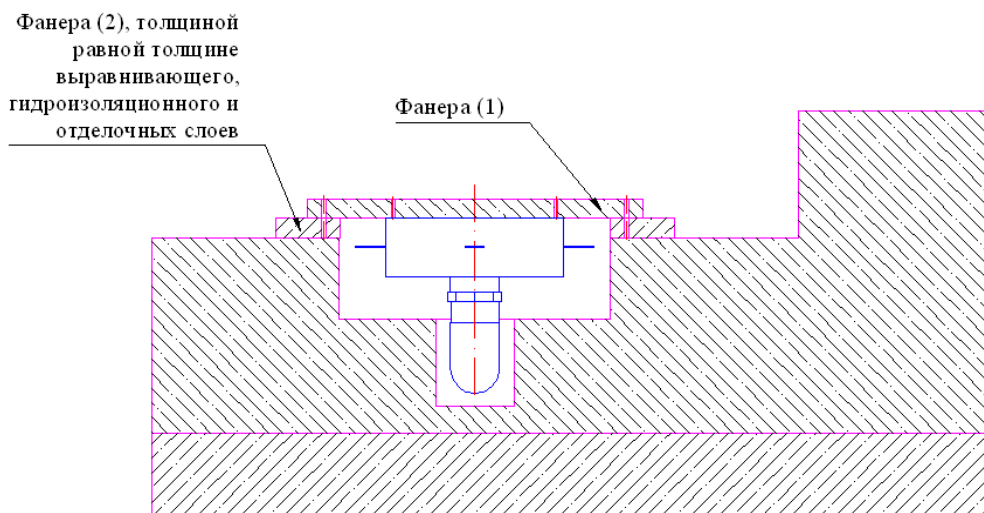
- Соедините фанеру (1) с фанерой (2), как показано на рисунке 10.
- Соедините фанеру (1) с корпусом плато аэромассажного с помощью винтов (не менее 4-х), входящих в состав изделия.

ВНИМАНИЕ !!!

Не повредите резьбовые соединения на корпусе плато аэромассажного (не прилагайте чрезмерных усилий при закручивании шурупов).

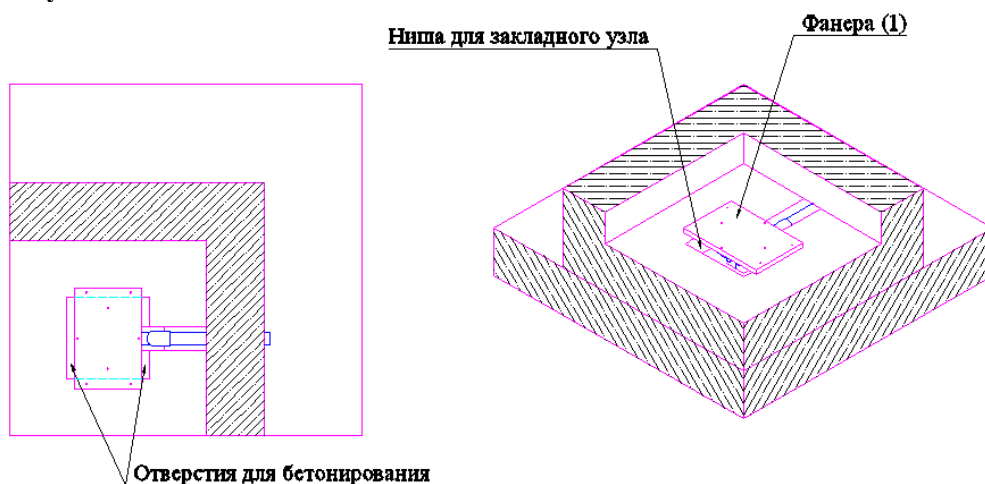
- Сделайте разметку осей симметрии на фанере (1) и на бетоне, относительно центра ниши бассейна.
- Установите закладной узел в нишу бассейна. При установке убедитесь, что оси фанеры совпадают с осями на бетоне бассейна (см. рис. 10).

Рисунок 10



- Соберите, склейте и выведите трубы от корпуса плато в техническое помещение на достаточную для последующего монтажа длину. Концы труб в техническом помещении необходимо защитить от загрязнения;
- Произведите бетонирование ниши через отверстия, указанные на рисунке 11.

Рисунок 11



ЗАПРЕЩАЕТСЯ:

В процессе бетонировки повреждать трубопроводы и закладные детали, а так же смещать их относительно установочных размеров.

- Вывинтите винты, соединяющие фанеру и корпус плато аэромассажного.
- Демонтируйте фанеру (1) и (2).
- Обеспечьте защиту корпуса плато от попадания в него посторонних предметов.

- Выполните гидроизоляционные и отделочные работы в чаше бассейна.

ВНИМАНИЕ !!!

При производстве гидроизоляционных и отделочных работ, необходимо защитить отверстия на корпусе плато аэромассажного от попадания посторонних предметов.

- Закрепите уплотнительное кольцо, перфорированный элемент и прижимной фланец плато аэромассажного на корпусе плато с помощью винтов.

ВНИМАНИЕ !!!

Не повредите резьбовые соединения на корпусе плато аэромассажного (не прилагайте чрезмерных усилий при закручивании винтов).

2.5. Наладка, стыковка и испытания.

Перед испытанием плато аэромассажного выполните следующие операции:

- Проведите гидроиспытание плато аэромассажного;
- Убедитесь в отсутствии инородных предметов в трубопроводах и перфорированном элементе;
- Устраните выявленные неисправности, если они обнаружены.

3. Использование по назначению.

3.1. Эксплуатационные ограничения.

ВНИМАНИЕ !!!

Эксплуатация плато аэромассажного допускается только после успешного выполнения операций указанных в п. 2.5 настоящего РЭ



ЗАПРЕЩАЕТСЯ:

- Эксплуатация плато аэромассажного при параметрах воды бассейна не соответствующих ГОСТ Р. 51232-98 Вода питьевая и СанПиН 2.1.4.559-96 Питьевая вода;
- Эксплуатация плато аэромассажного не по его прямому назначению. Не допускается его применение в качестве вспомогательного оборудования при производстве строительных, отделочных и иных работ.
- Эксплуатация плато аэромассажного при наличии деформации корпуса, перфорированного элемента или его отсутствии.
- Эксплуатировать плато, если окружающая среда является химически активной и способна разрушать «нержавеющую» сталь или сварные швы и другие материалы, входящие в состав плато;
- Эксплуатировать плато, если не затянуты винты крепления фланца прижимного к корпусу плато.

3.2. Подготовка изделия к использованию.

Извлеките плато аэромассажное M.G240-2”B KR из упаковки, внешним осмотром убедитесь в отсутствии механических повреждений.

При доставке плато аэромассажного к месту монтажа следите за чистотой разъемных соединений.

Подробное описание необходимых действий по установке плато аэромассажного смотри в п.2 настоящего РЭ.

3.3. Использование изделия.

В процессе эксплуатации необходимо осуществлять периодический уход за плато аэромассажным путем протирки жидкостью для ухода за изделиями из нержавеющей стали, а также следить за герметичностью трубопровода.

Использовать плато аэромассажное необходимо согласно настоящему РЭ.

В таблице 6 приведены возможные неисправности плато аэромассажного и методы их устранения.

Таблица 6

Неисправность	Причина	Устранение
Воздушный поток распределяется неравномерно	Загрязнен перфорированный элемент плато аэромассажного	Очистите перфорированный элемент от загрязнений.

Воздушный поток проходит между прижимным фланцем и корпусом плато	Нарушена герметичность фланцевого соединения	Затяните винты крепления фланца прижимного.
		Замените уплотнительное кольцо

4. Техническое обслуживание.

4.1. Общие указания.

К техническому обслуживанию плато аэромассажного M.G240-2”В KR допускается только квалифицированный персонал, т.е. специально подготовленные лица, прошедшие проверку знаний в объеме, обязательном для данной работы, изучившие настоящее РЭ.

В период эксплуатации плато аэромассажного M.G240-2”В KR необходимо:

- очищать перфорированный элемент от загрязнений и налета;
- контролировать состояние резьбового соединения плато аэромассажного;
- контролировать отсутствие утечки воздуха в подсоединенных трубопроводах;
- контролировать параметры воды бассейна.

4.2. Меры безопасности при техническом обслуживании.

При техническом обслуживании (далее ТО) соблюдайте меры безопасности указанные в п. 2.2. настоящего РЭ.

4.3. Порядок технического обслуживания.

Необходимые действия по демонтажу и монтажу описаны в п. 2.4. настоящего РЭ.

4.4. Проверка работоспособности изделия.

Перед использованием плато аэромассажного выполните действия указанные в п. 2.5 настоящего РЭ (проверку осуществлять только в рабочих условиях).

4.5. Консервация-расконсервация.

В случае если климатические параметры, не совпадают с параметрами указанными в п.1.3. настоящего РЭ произведите консервацию плато аэромассажного M.G240-2”В KR. Для этого необходимо:

- Слить воду с трубопровода;
- Отсоединить прижимной фланец и уплотнительные кольца от корпуса плато аэромассажного;
- Обеспечить защиту от попадания в корпус плато посторонних предметов и атмосферных осадков;
- Упаковать фланец прижимной, уплотнительные кольца, перфорированный элемент и винты для хранения в помещение с соответствующими параметрами, указанными в п.1.2 и п.6.

5. Текущий ремонт.

5.1. Меры безопасности.

При текущем ремонте соблюдайте меры безопасности указанные в п. 2.2. п. 3.1. настоящего РЭ.

6. Хранение.

Плато аэромассажное M.G240-2”В KR должно храниться в упаковке, в закрытых складских помещениях. Влажность окружающего воздуха, не более 60%.

7. Транспортирование.

Транспортирование плато аэромассажного M.G240-2”В KR должно производиться наземным или иным транспортом в амортизированной таре, при условии защиты от атмосферных осадков и внешних воздействий.

8. Утилизация.

Плато аэромассажное M.G240-2”В KR не содержит в своём составе материалов, при утилизации которых необходимы специальные меры безопасности.