

Руководство по эксплуатации Насоса (123 м3/ч 380В) Kripsol KAN-1000

Настоящее Руководство по эксплуатации (далее по тексту РЭ) предназначено для ознакомления обслуживающего персонала с изделием, принципом действия, конструкцией, условиями монтажа, работой и техническим обслуживанием Насоса (123 м3/ч 380В) Kripsol KAN-1000 (далее по тексту насос).

В состав Руководства по эксплуатации включена Инструкция по монтажу и запуску изделия (далее по тексту ИМ).

Насос (123 м3/ч 380В) Kripsol KAN-1000 произведен испанским холдингом «Kripsol». Продукция выпускается в строгом соответствии с международными стандартами качества ISO-9001 и европейскими стандартами: EC 89/392, EC 89/336/CCE, VDE 0530 (или EN60034).

1. Описание и работа изделия

1.1. Назначение.

Насос (123 м3/ч 380В) Kripsol KAN-1000 предназначен для перекачивания воды в системах водоподготовки плавательных бассейнов и может выполнять функции:

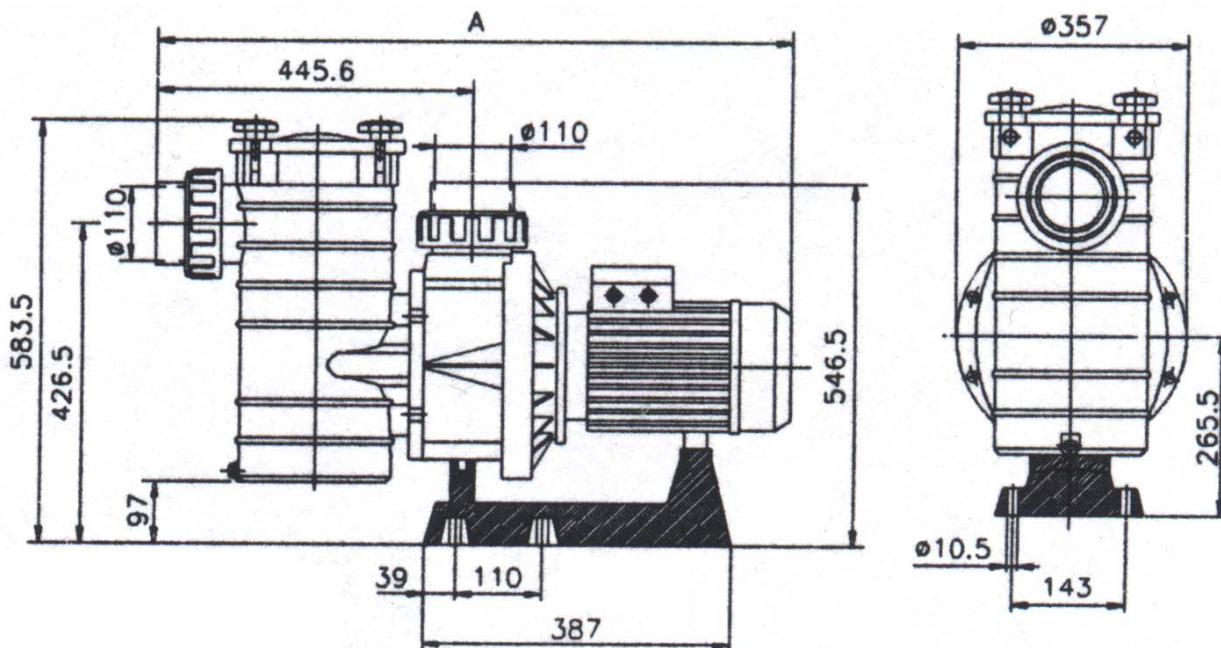
- циркуляционного насоса фильтровальной установки в контуре системы водообмена бассейна;
- циркуляционного насоса в контуре систем аттракционов (водопад, гидромассаж, искусственное течение) бассейна;

Область применения плавательные бассейны.

1.2. Габаритные и присоединительные размеры.

Габаритные и присоединительные размеры Насоса (123 м3/ч 380В) Kripsol KAN-1000 указаны на рисунке 1

Рисунок 1



| | Ед.изм. | Длина | Ширина | Высота |
|-----------------|---------|----------------|--------|--------|
| Габариты насоса | Мм | 944 (размер А) | 357 | 583,5 |

1.3. Технические характеристики.

ВНИМАНИЕ !!!

Завод изготовитель оставляет за собой право изменения технических характеристик оборудования без уведомления потребителей. Для уточнения технических характеристик оборудования, изучите маркировку, находящуюся на корпусе изделия или сопроводительные документы, находящиеся в упаковке изделия

По устойчивости к климатическим воздействиям насос (123 м³/ч 380В) Kripsol KAN-1000 соответствует исполнению УХЛ категории размещения 4.2 по ГОСТ 15150.

Основные технические характеристики Насоса (123 м³/ч 380В) Kripsol KAN-1000 приведены в таблице 1

Таблица 1

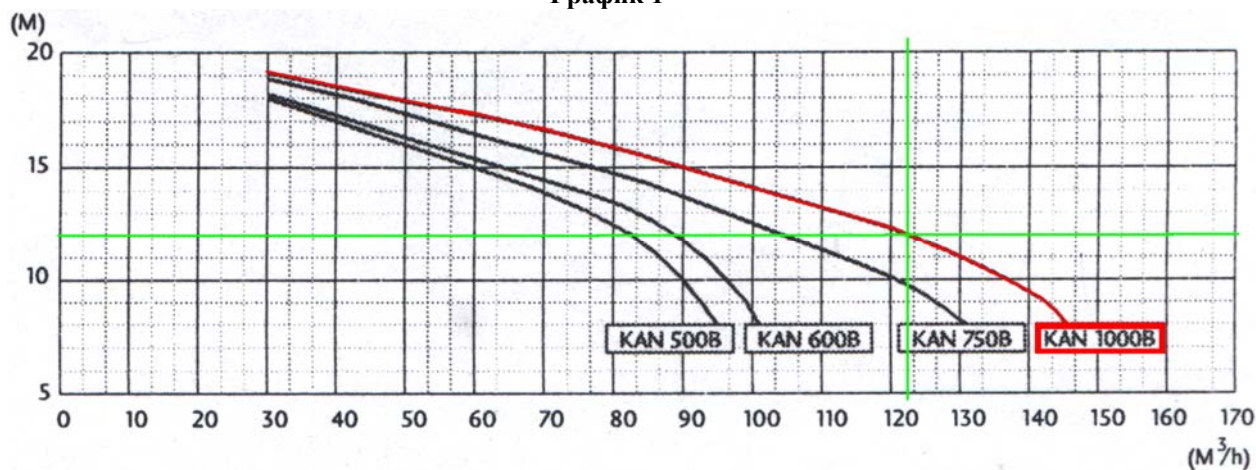
| Наименование параметра | Ед.изм. | Значение параметра |
|---|---------|--------------------|
| Напряжение | В | ~ 380 |
| Допустимые отклонения напряжения питания от номинального значения | % | ± 4% |
| Потребляемая мощность | кВт | 8,7 |
| Ток | А | 15,8 |
| Класс изоляции | - | Класс I |
| Класс защиты корпуса электродвигателя | - | IP 55 |
| Масса | кг | 55 |
| Температура окружающего воздуха | °С | от +10 до +35 |
| Влажность окружающего воздуха, не более | % | 60 |
| Температура воды, не более | °С | 45 |
| Давление, не более | бар | 1,7 |
| Диаметр всасывающего трубопровода. Не менее | мм | 110 |
| Диаметр напорного трубопровода. Не менее | мм | 110 |

Напорные характеристики Насоса (123 м³/ч 380В) Kripsol KAN-1000 приведены в таблице 2 и отображены на графике 1

Таблица 2

| TIPO TYPE | P2 HP | P1 KW | Altura / Head / Haut / Höhe (m. c. a.) | | | | | | | | |
|--------------|----------|----------|---|-------|------|-------|------|-------|------|------|-----|
| | | | 8 | 10 | 11 | 12 | 13 | 14 | 16 | 18 | 21 |
| | | | Caudal / Capacity / Debit / Leistung (m ³ /h.) | | | | | | | | |
| KAN 500B | 5,5 | 4,71 | 95 | 90 | 86,5 | 83 | 76,5 | 69 | 50 | 30 | --- |
| KAN 600B | 6,5 | 5,57 | 101 | 96 | 93 | 89 | 83,5 | 74,5 | 53,5 | 33 | --- |
| KAN 750B | 7,5 | 6,42 | 130,6 | 121 | 113 | 104,5 | 96 | 87 | 65,5 | 42,5 | --- |
| KAN 1000B | 10,0 | 8,56 | 145 | 136,6 | 130 | 123 | 113 | 101,5 | 78,5 | 49,5 | --- |

График 1



1.4. Состав изделия.

Деталировка насоса (123 м³/ч 380В) Kripsol KAN-1000 представлена на рисунке 2, в таблице 3 указаны соответствующие наименования деталей.

Рисунок 2

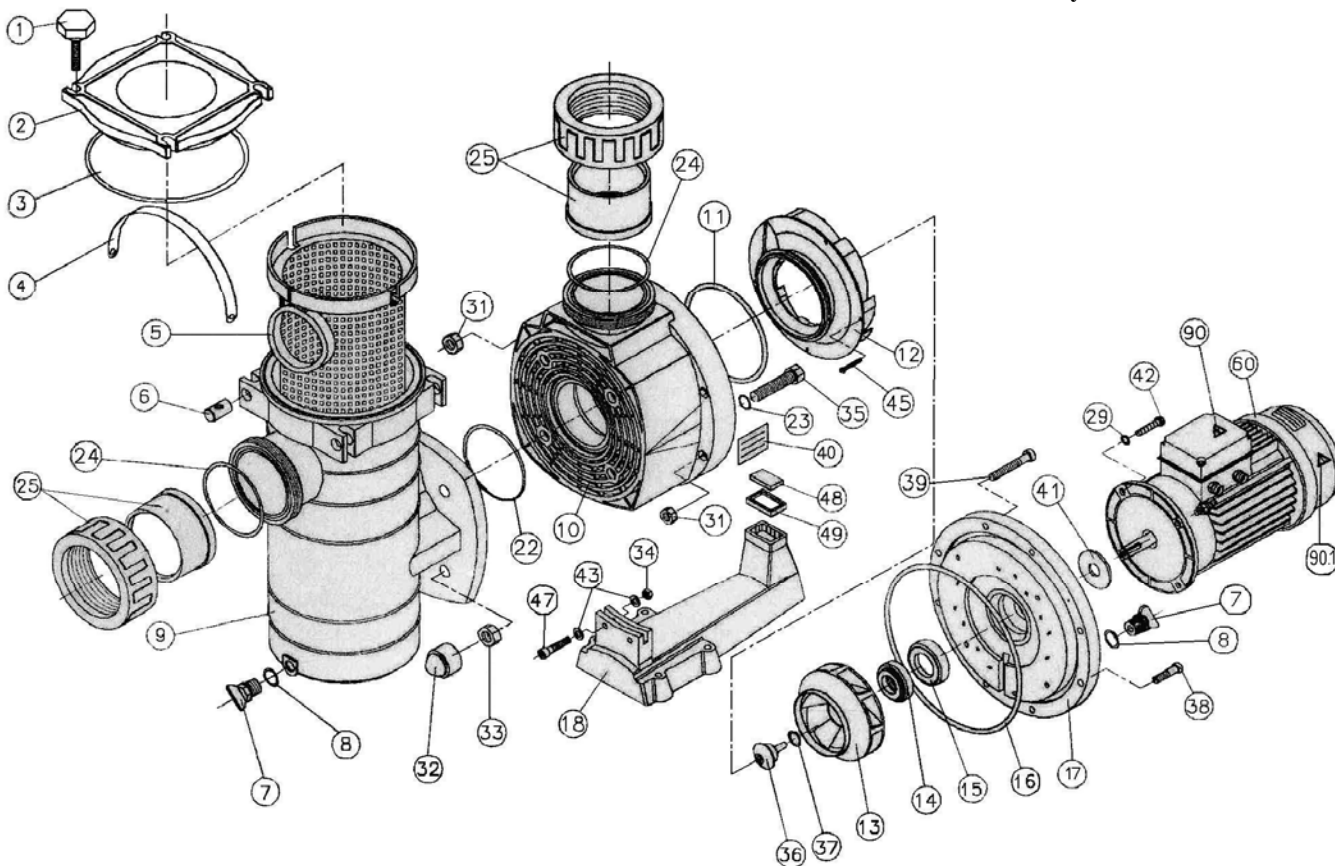




Таблица 3

| Поз | Наименование |
|-------|---|
| 1 | Болт крышки префильтра насоса KAN-1000 Kripsol |
| 2 | Крышка префильтра насоса KAN-1000 Kripsol |
| 3 | Прокладка-кольцо крышки префильтра насоса KAN-1000 Kripsol |
| 4 | Ручка фильтра грубой очистки насоса KAN-1000 Kripsol |
| 5 | Фильтр грубой очистки насоса KAN-1000 Kripsol |
| 6 | Гайка болта крышки префильтра насоса KAN-1000 Kripsol |
| 7 | Винт сливной насоса KAN-1000 Kripsol |
| 8 | Прокладка-кольцо винта сливного насоса KAN-1000 Kripsol |
| 9 | Корпус префильтра насоса KAN-1000 Kripsol |
| 10 | Корпус насоса KAN-1000 Kripsol |
| 11 | Прокладка-кольцо диффузора насоса KAN-1000 Kripsol |
| 12 | Диффузор насоса KAN-1000 Kripsol |
| 13 | Крыльчатка насоса KAN-1000 Kripsol |
| 14+15 | Сальник (компл.2шт.) насоса KAN-1000 Kripsol |
| 16 | Прокладка крышки задней (фланца) насоса KAN-1000 Kripsol |
| 17 | Крышка задняя (фланец) насоса KAN-1000 Kripsol |
| 18 | Подставка насоса KAN-1000 Kripsol |
| 22 | Прокладка-кольцо корпуса насоса KAN-1000 Kripsol |
| 23 | Шайба крепления (4 шт.) корпуса насоса к корпусу префильтра насоса KAN-1000 Kripsol |
| 24 | Прокладка-кольцо муфты насоса KAN-1000 Kripsol |
| 25 | Муфта насоса KAN-1000 Kripsol |
| 29 | Шайба крепления (4 шт.) электродвигателя к крышке задней насоса KAN-1000 Kripsol |

| | |
|------|--|
| 31 | Гайка крепления (8 шт.) крышки задней к корпусу насоса KAN-1000 Kripsol |
| 32 | Накладка декоративная (4 шт.) гайки крепления корпуса насоса к корпусу префильтра насоса KAN-1000 Kripsol |
| 33 | Гайка крепления (4 шт.) корпуса насоса к корпусу префильтра насоса KAN-1000 Kripsol |
| 34 | Гайка крепления (2 шт.) корпуса к подставке насоса KAN-1000 Kripsol |
| 35 | Болт крепления (4 шт.) корпуса насоса к корпусу префильтра насоса KAN-1000 Kripsol |
| 36 | Винт крепления крыльчатки к валу ротора насоса KAN-1000 Kripsol |
| 37 | Прокладка-кольцо винта крепления крыльчатки к валу ротора насоса KAN-1000 Kripsol |
| 38 | Болт крепления (6 шт.) крышки задней к корпусу насоса KAN-1000 Kripsol |
| 39 | Болт крепления (2 шт.) крышки задней к корпусу насоса KAN-1000 Kripsol |
| 40 | Наклейка с техническими характеристиками насоса KAN-1000 Kripsol |
| 41 | Манжета вала ротора насоса KAN-1000 Kripsol |
| 42 | Болт крепления (4 шт.) электродвигателя к крышке задней насоса KAN-1000 Kripsol |
| 43 | Шайба крепления (4 шт.) корпуса к подставке насоса KAN-1000 Kripsol |
| 45 | Винт крепления диффузора к крышке задней насоса KAN-1000 Kripsol |
| 47 | Болт крепления (2 шт.) корпуса к подставке насоса KAN-1000 Kripsol |
| 48 | Опора электродвигателя насоса KAN-1000 Kripsol |
| 49 | Гнездо опоры электродвигателя насоса KAN-1000 Kripsol |
| 60 | Электродвигатель насоса (123 м ³ /ч 380В) KAN-1000 Kripsol |
| 90 | Наклейка «опасность повреждения электрическим током»  |
| 90.1 | Наклейка «внимание опасность»  |

Детализировка электродвигателя насоса (123 м³/ч 380В) Kripsol KAN-1000 представлена на рисунке 3, в таблице 4 указаны соответствующие наименования деталей.

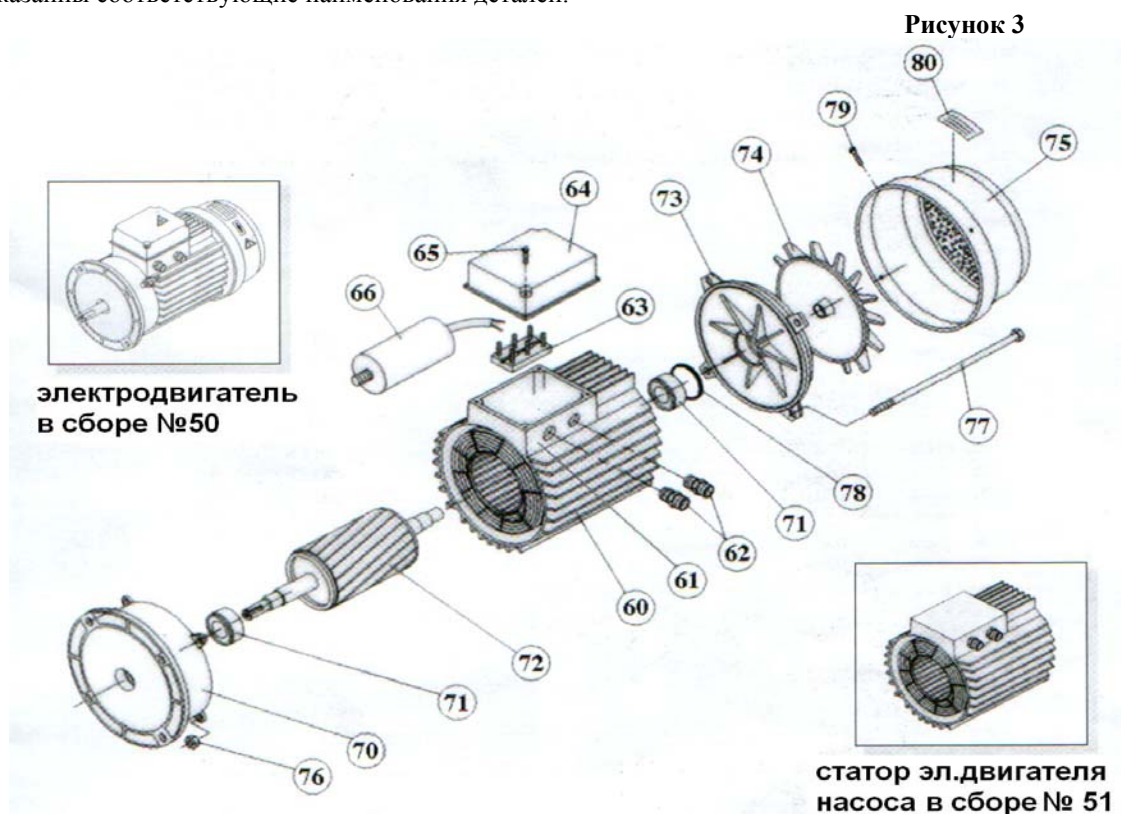


Таблица 4

| Поз | Наименование |
|-----|---|
| 50 | Двигатель к насосу KAN-1000 Kripsol |
| 51 | Статор эл.двигателя насоса KAN-1000 Kripsol |
| 60 | Статор эл.двигателя насоса (отдельно не поставляется) |
| 61 | Коробка распаячная (отдельно не поставляется) |
| 62 | Муфта уплотнения кабеля коробки распаячной (отдельно не поставляется) |
| 63 | Колодка клемная (отдельно не поставляется) |
| 64 | Крышка коробки распаячной насоса KAN-1000 Kripsol |
| 65 | Винт крышки коробки распаячной насоса KAN-1000 Kripsol |
| 66 | нет |
| 70 | Крышка передняя эл.двигателя насоса KAN-1000 Kripsol |
| 71 | Подшипник (крышка.перед,зад) KAN-1000,(крыш.перед) KAN-1000 Kripsol |
| 72 | Ротор двигателя насоса KAN-1000 Kripsol |
| 73 | Крышка задняя эл.двигателя насоса KAN-1000 Kripsol |
| 74 | Вентилятор эл.двигателя насоса KAN-1000 Kripsol |
| 75 | Кожух (металл) вентилятора насоса KAN-1000 Kripsol |
| 76 | Гайка |
| 77 | Болт стяжной эл.двигателя насоса KAN-1000 Kripsol |
| 78 | Шайба подшипника задней крышки эл.двигателя насоса KAN-1000 Kripsol |
| 79 | Винт крепления кожуха вентилятора насоса KAN-1000 Kripsol |
| 80 | Наклейка направления вращения ротора |

1.5. Устройство и работа.

Насос (123 м³/ч 380В) Kripsol KAN-1000 является одноступенчатым насосом с горизонтальным расположением вала и рабочим колесом (крыльчаткой) одностороннего входа. Привод насоса электрический. Насос оснащен фильтром грубой очистки.

В результате воздействия рабочего колеса на жидкость она выходит из него с более высоким давлением и большей скоростью, чем на входе. Выходная скорость преобразуется в корпусе насоса в давление перед выходом жидкости из насоса. Преобразование скоростного напора в пьезометрический частично осуществляется в диффузоре.

Для нормальной работы насоса (123 м³/ч 380В) Kripsol KAN-1000 необходимо обеспечить постоянный приток перекачиваемой воды. Сальник насоса представляет собой графитовую пару, которая охлаждается перекачиваемой водой. Длительная (более 10 секунд) работа насоса без воды приведет к перегреву сальника с последующим его разрушением. Перегрев сальника может привести к термическим деформациям крышки задней насоса и течью воды как следствием этого.

1.6. Упаковка.

ВНИМАНИЕ !!!

Покупатель при покупке должен проверить насос на наличие дефектов.



Насос поставляется в специальной картонной коробке.


| | Ед.изм | Длина | Ширина | Высота |
|-------------------|--------|-------|--------|--------|
| Габариты упаковки | Мм | 930 | 380 | 615 |

2. Инструкция по монтажу и запуску изделия.

2.1. Общие указания.

Работы по установке и подключению насоса (123 м³/ч 380В) Kripsol KAN-1000 должны производиться только квалифицированным, аттестованным и имеющим разрешение на проведение соответствующих видов работ сотрудником предприятия имеющего Государственную лицензию на проведение соответствующих видов работ.

ЗАПРЕЩАЕТСЯ:

- 
- Устанавливать насос в помещениях со взрывоопасной или химически активной средой, разрушающей металлы и изоляцию;
 - Устанавливать насос ближе 300мм от стен тех. помещения;
 - Подключать к питающей сети и эксплуатировать незаземлённый насос;
 - Использовать один и тот же провод одновременно для заземления и в качестве нулевого провода питания насоса при подключении к сети с заземлённой нейтралью;
 - Устанавливать насос (123 м³/ч 380В) Kripsol KAN-1000 на поверхности подверженные ударам или вибрациям;

2.2. Меры безопасности при монтаже.

При проведении работ по установке и подключению насоса (123 м³/ч 380В) Kripsol KAN-1000 соблюдайте требования настоящего РЭ, ПРАВИЛ УСТРОЙСТВА ЭЛЕКТРОУСТАНОВОК (ПУЭ), а также, соответствующие НОРМАТИВНЫЕ ПРАВОВЫЕ АКТЫ В ОБЛАСТИ БЕЗОПАСНОСТИ ЖИЗНЕДЕЯТЕЛЬНОСТИ в частности некоторые из них:

- ГОСТ 12.1.019-79 ССБТ. Электробезопасность. Общие требования и номенклатура видов защиты.
- ГОСТ 12.1.013-78 ССБТ. Строительство. Электробезопасность. Общие требования.
- ГОСТ 12.3.032-84 ССБТ. Работы электромонтажные. Общие требования безопасности.
- ГОСТ 12.3.019-80 ССБТ. Испытания и измерения электрические. Общие требования безопасности.
- ГОСТ 12.1.030-81 ССБТ. Электробезопасность. Защитное заземление и зануление.
- РД 153-34.0-03.150-00. Межотраслевые правила по охране труда (правила безопасности) при эксплуатации электроустановок.
- ГОСТ 12.3.006-75 ССБТ. Эксплуатация водопроводных и канализационных сооружений и сетей. Общие требования безопасности.
- ГОСТ 12.1.005-88 ССБТ. Общие санитарно-гигиенические требования к воздуху рабочей зоны.
- ГОСТ 12.3.009-76 ССБТ. Работы погрузочно-разгрузочные. Общие требования безопасности.
- СНиП 12-03-01. Безопасность труда в строительстве. Часть I. Общие требования.
- СНиП 12-04-02. Безопасность труда в строительстве. Часть 2. Строительное производство.
- ГОСТ 12.1.004-91 ССБТ. Пожарная безопасность. Общие требования.
- ППБ 01-93. Правила пожарной безопасности в Российской Федерации
- ГОСТ Р 22.0.01-94. БЧС. Безопасность в чрезвычайных ситуациях. Основные положения.
- ГОСТ Р 22.3.03-94. БЧС. Защита населения. Основные положения.

2.3. Подготовка к монтажу изделия.

Рекомендуем перед установкой насоса (123 м³/ч 380В) Kripsol KAN-1000 выполнить нижеследующие действия:

- для удаления воды из технического помещения в аварийных ситуациях (при нарушении герметичности системы, переполнении балансной ёмкости и т.п.) в полу технического помещения должны быть обустроены канализационные трапы или приямок с погружным насосом соответствующей производительности.
- для приямка с погружным насосом должна быть предусмотрена съёмная крышка, не препятствующая поступлению в приямок воды, подводу к погружному насосу электропитания и отводу от погружного насоса воды в канализацию.
- пол в техническом помещении должен иметь уклон 1% в сторону трапов или приямка.
- для установки насоса (123 м³/ч 380В) Kripsol KAN-1000 в техническом помещении изготовить постамент или специальную подставку соответствующих размеров указанных в настоящем РЭ.
- в техническом помещении необходимо обеспечить влажность воздуха не более 60%, температуру воздуха от +10 до +35 градусов Цельсия.
- в зонах проведения работ по установке оборудования необходимо обеспечить освещение.
- во избежание повреждения, перемещения устанавливаемого оборудования и трубопроводов, в техническом помещении произвести подготовительные, общестроительные, отделочные работы до установки оборудования.

- помещение, где производятся работы по монтажу оборудования и трубопроводов бассейна должно быть оборудовано системой вентиляции необходимых характеристик.

Для подготовки насоса (123 м³/ч 380В) Kripsol KAN-1000 к монтажу выполните нижеследующие операции:

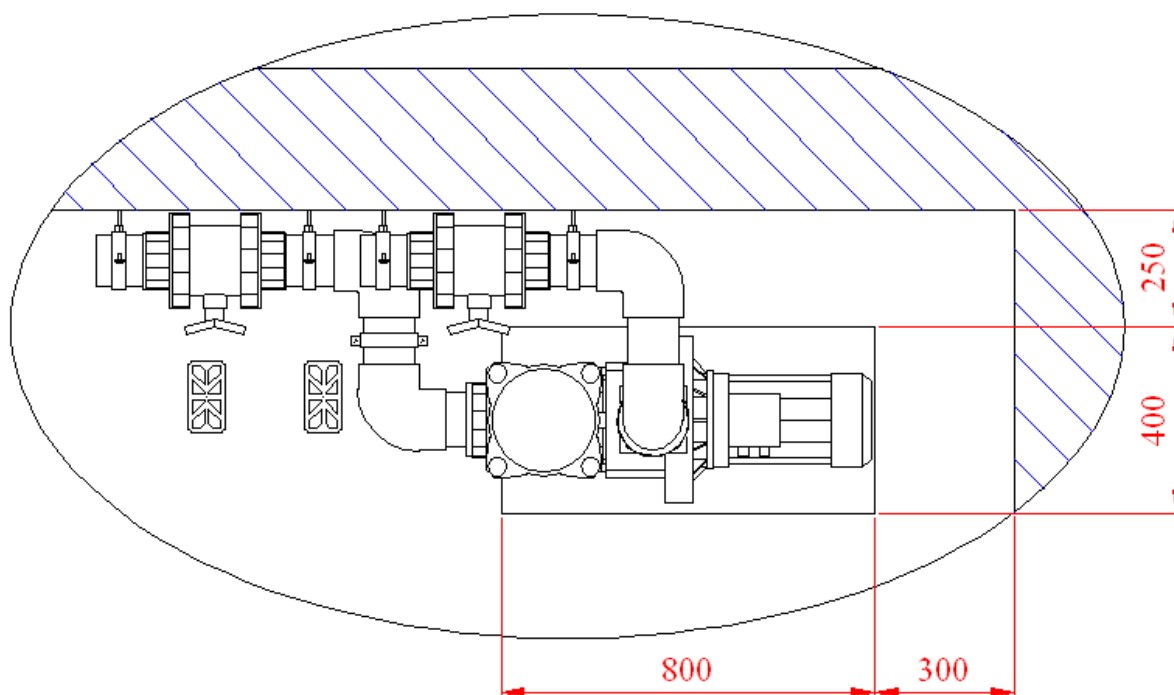
- Извлеките насос (123 м³/ч 380В) Kripsol KAN-1000 из упаковки, внешним осмотром убедитесь в отсутствии механических повреждений его.
- Если насос (123 м³/ч 380В) Kripsol KAN-1000 внесен в помещение после транспортирования при отрицательных температурах, необходимо перед включением выдержать его при комнатной температуре в течение не менее 24-х часов.
- При доставке насоса к месту монтажа следите за чистотой разъемных соединений.

2.4. Монтаж и демонтаж.

Монтаж насоса (123 м³/ч 380В) Kripsol KAN-1000 выполнять в следующем порядке:

- Установите насос (123 м³/ч 380В) Kripsol KAN-1000 на постамент (или специальную подставку) таким образом, чтобы он находился ниже уровня воды бассейна (не более 3м) или уровня воды в переливной емкости. Постамент или подставка должна быть выше уровня пола не менее чем на 100 мм. Постамент или подставка должны иметь горизонтальную поверхность для установки насоса. Размеры постамента и расположение насоса на нем указаны на рисунке 3.

Рисунок 3



- Закрепите насос (123 м³/ч 380В) Kripsol KAN-1000 при помощи соответствующего крепежа (не входит в комплект поставки). При необходимости для установки насоса используйте резиновый коврик или резиновые виброгасящие прокладки (в комплект поставки не входят).
- Подсоедините трубопроводы к насосу (123 м³/ч 380В) Kripsol KAN-1000 как показано на рисунке 4. Перечень трубопроводной арматуры указан в таблице 4.

Рисунок 4

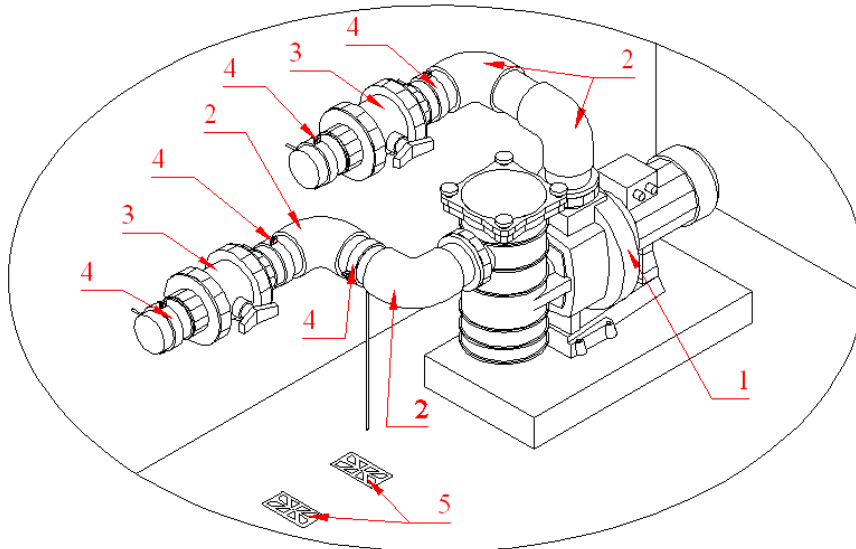


Таблица 4

| Поз | Наименование |
|-----|---|
| 1 | Насос (123 м3/ч 380В) Kripsol KAN-1000 |
| 2 | Угольник 90 гр.д. 110 Coraplast (7101110) |
| 3 | Кран шаровый разъемный д. 110 Coraplast (1010110) |
| 4 | Держатель труб д. 110 металлический |
| 5 | Трап для слива воды в аварийных ситуациях |

В случае использования насоса в качестве циркуляционного насоса фильтровальной установки в контуре системы водообмена бассейна

- подсоедините насос (123 м3/ч 380В) Kripsol KAN-1000 к системе электроснабжения как показано на Эл.схеме 1 и на схеме, расположенной на внутренней стороне крышки распаечной коробки электродвигателя насоса (см. рис 5). При подсоединении насоса к системе электроснабжения используйте провод сечением не менее 4x1.5мм², внешний диаметр провода должен соответствовать диаметру муфты уплотнения кабеля коробки распаечной насоса для обеспечения герметичности подсоединения.

Эл.схема 1

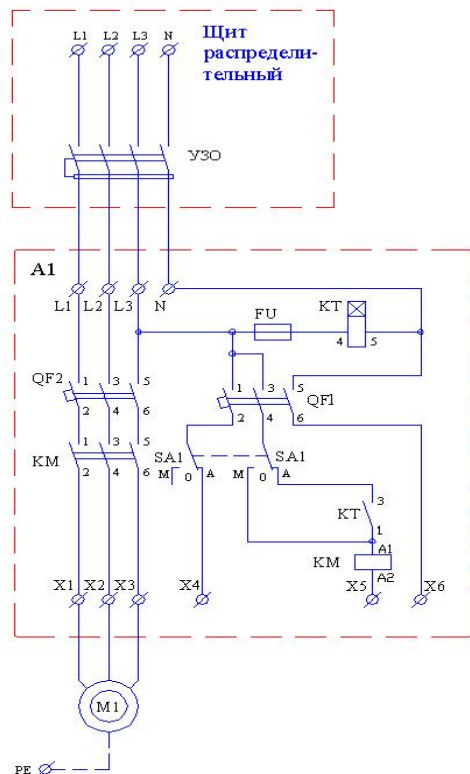


Рисунок 5

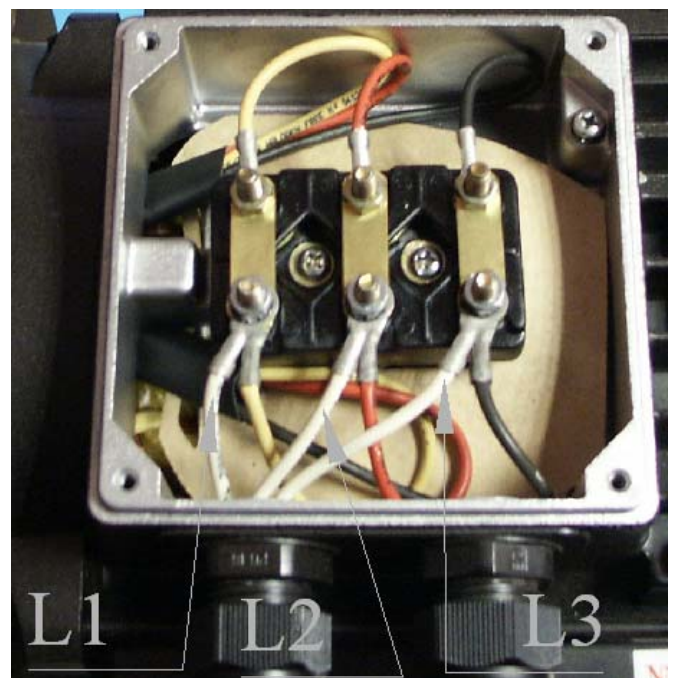


Таблица условных обозначений для Эл.схемы 1

| Поз | Наименование |
|-----|--|
| УЗО | Устройство защитного отключения |
| A1 | Щит управления фильтровальной установкой |
| M1 | Двигатель насоса (123 м3/ч 380В) Kripsol KAN-1000 |
| QF1 | Выключатель автоматический 3-х пол. 10А |
| QF2 | Выключатель автоматический 3-х пол. 20А |
| КТ | Таймер контр. панели АМ-100, АМ-25 |
| FU | Предохранители д/контр. панели с тайм. АМ-100 АМ-25 (2А) |

* Подробное описание Щита управления фильтровальной установкой смотрите в Руководстве по эксплуатации Щита управления фильтровальной установкой.

Клеммы X4,X5,X6 используются для подключения дополнительных устройств.

В случае отсутствия дополнительных устройств соедините между собой клеммы X5 и X6.

В случае использования насоса в качестве циркуляционного насоса в контуре систем аттракционов (водопад, гидромассаж, искусственное течение) бассейна

- подсоедините насос (123 м3/ч 380В) Kripsol KAN-1000 к системе электроснабжения как показано на Эл.схеме 2 и на схеме, расположенной на внутренней стороне крышки распаячной коробки электродвигателя насоса (см. рис 6). При подсоединении насоса к системе электроснабжения используйте провод сечением не менее 4x1.5мм2, внешний диаметр провода должен соответствовать диаметру муфты уплотнения кабеля коробки распаячной насоса для обеспечения герметичности подсоединения.

Эл.схема 2

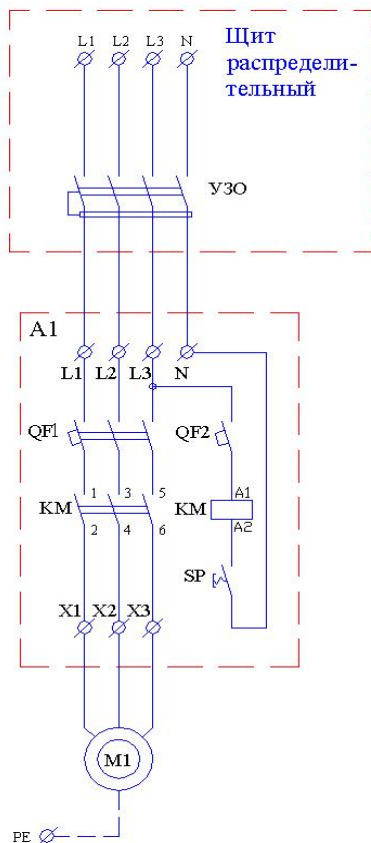


Рисунок 6

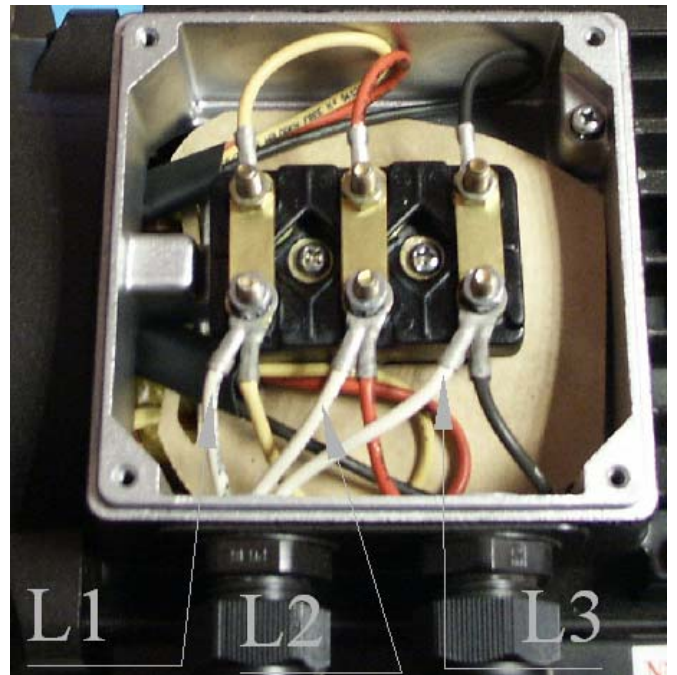


Таблица условных обозначений для Эл.схемы 2

| Поз | Наименование |
|-----|---|
| УЗО | Устройство защитного отключения |
| A1 | Щит управления аттракционами с пневмореле |
| M1 | Двигатель насоса (123 м3/ч 380В) Kripsol KAN-1000 |
| QF1 | Выключатель автоматический 3-х пол. 20А |
| QF2 | Выключатель автоматический 1-х пол. 6А |
| KM | Контактор В-7-40-00 14А |
| SP | Пневмовыключатель электропакета |

* Подробное описание Щита управления аттракционами с пневмореле смотрите в Руководстве по эксплуатации Щита управления аттракционами с пневмореле.

Демонтаж насоса (123 м3/ч 380В) Kripsol KAN-1000 выполнять в следующем порядке:

- Отключите насос от системы электроснабжения;
- Закройте вентили на всасывающем и напорном трубопроводах насоса;
- Слейте воду из насоса;
- Отсоедините от насоса питающий провод и провод заземления;
- Отсоедините от насоса всасывающий и напорный трубопроводы;
- Освободите насос от соответствующего крепежа;
- Снимите насос с постаментa (или специальной подставки).

2.5. Наладка, стыковка и испытания.

Перед включением насоса (123 м3/ч 380В) Kripsol KAN-1000 выполните следующие операции:

- Снимите кожух вентилятора насоса и отверткой прокрутите ротор, он должен свободно вращаться;
- Заполните насос водой;
- Убедитесь, что все необходимые краны открыты;
- Убедитесь, что уровень воды соответствует необходимому уровню воды;
- Убедитесь, что ни какие посторонние предметы не мешают свободному движению воды в трубопроводах подсоединенных к насосу;
- Убедитесь в герметичности трубопроводов и резьбовых соединений;
- Проверьте параметры питающей электросети;



ЗАПРЕЩАЕТСЯ:

Включать насос, если любая из вышеперечисленных операций не выполнена или результаты выполнения любой из вышеперечисленных операций дали отрицательный результат.

- Устраните выявленные неисправности, если они обнаружены;

2.6. Запуск.

- Включите насос;
- Проверьте, не превышает ли сила тока в двигателе значение, указанное на маркировке двигателя. В случае превышения, снизьте давление в напорном трубопроводе, обеспечьте необходимые параметры, указанные в п. 1.2. настоящего РЭ, обратитесь к продавцу насоса.
- Убедитесь в отсутствии повышенной вибрации или шума при работе насоса;
- Убедитесь в герметичности трубопроводов и резьбовых соединений;
- Выключите насос;



ЗАПРЕЩАЕТСЯ:

Эксплуатировать насос, если любая из вышеперечисленных операций не выполнена или результаты выполнения любой из вышеперечисленных операций дали отрицательный результат.

3. Использование по назначению.

3.1. Эксплуатационные ограничения.

К эксплуатации насоса (123 м³/ч 380В) Kripsol KAN-1000 допускается только квалифицированный персонал, т.е. специально подготовленные лица, прошедшие проверку знаний в объеме, обязательном для данной работы и имеющие квалификационную группу по технике безопасности, предусмотренную Правилами техники безопасности при эксплуатации электроустановок, а также изучившие настоящее РЭ.

ВНИМАНИЕ !!!

Эксплуатация насоса (123 м³/ч 380В) Kripsol KAN-1000 допускается только после успешного выполнения операций указанных в п. 2.5 и 2.6 настоящего РЭ.



Осторожно!

Все работы по осмотру, подключению и обслуживанию насоса (123 м³/ч 380В) Kripsol KAN-1000 осуществляются только при отключенном питающем напряжении самого насоса и тех механизмов, с которыми он может быть соединен электрически.



ЗАПРЕЩАЕТСЯ:

- Эксплуатация насоса (123 м³/ч 380В) Kripsol KAN-1000 при параметрах питающего напряжения не соответствующих п.1.2. настоящего РЭ;
- Эксплуатация насоса (123 м³/ч 380В) Kripsol KAN-1000 при превышении климатических параметров для исполнения УХЛ категории размещения 4.2 по ГОСТ 15150 и параметров указанных в п.1.2. настоящего РЭ;
- Эксплуатация насоса (123 м³/ч 380В) Kripsol KAN-1000 при параметрах воды бассейна не соответствующих ГОСТ Р. 51232-98 Вода питьевая и СанПиН 2.1.4.559-96 Питьевая вода;
- Эксплуатация насоса (123 м³/ч 380В) Kripsol KAN-1000 более 6 часов непрерывной работы в сутки и более 12 часов суммарной работы в сутки (используйте для обеспечения непрерывной работы резервный насос);
- Эксплуатация насоса (123 м³/ч 380В) Kripsol KAN-1000 с максимальным количеством запусков более 4 раз в час;
- Эксплуатация насоса (123 м³/ч 380В) Kripsol KAN-1000 при наличии деформации деталей корпуса, приводящих к их соприкосновению с токоведущими частями, появлении дыма или запаха, характерного для горячей изоляции, появлении повышенного шума или вибрации;
- Эксплуатировать незаземлённый насос;
- Эксплуатировать насос (123 м³/ч 380В) Kripsol KAN-1000 при использовании одного и того же провода одновременно для заземления и в качестве нулевого провода электропитания насоса при подключении к сети с заземлённой нейтралью;
- Эксплуатация насоса (123 м³/ч 380В) Kripsol KAN-1000 при подключении к электросети без УЗО (Устройства защитного отключения);
- Эксплуатация насоса (123 м³/ч 380В) Kripsol KAN-1000 при появлении из насоса дыма или запаха, характерного для перегретой изоляции;
- Эксплуатация насоса (123 м³/ч 380В) Kripsol KAN-1000 при появлении повышенного уровня шума исходящего от насоса;
- Включать насос (123 м³/ч 380В) Kripsol KAN-1000 при снятой крышке коробки распаячной насоса или при отсутствии любой составляющей насос, детали (в том числе фильтра грубой очистки);
- Включать насос (123 м³/ч 380В) Kripsol KAN-1000 при отсутствии воды во всасывающем трубопроводе (подводящем трубопроводе) и или в корпусе насоса;
- Включать насос (123 м³/ч 380В) Kripsol KAN-1000 при закрытом выходном отверстии насоса и или при закрытом напорном трубопроводе (отводящем трубопроводе);

3.2. Подготовка изделия к использованию.

Насос (123 м³/ч 380В) Kripsol KAN-1000 устанавливается в помещении, защищенном от атмосферных осадков с температурой не ниже +5°С и влажностью окружающего воздуха не более 60%.

Извлеките насос (123 м³/ч 380В) Kripsol KAN-1000 из упаковки, внешним осмотром убедитесь в отсутствии механических повреждений его.

Если насос (123 м³/ч 380В) Kripsol KAN-1000 внесен в помещение после транспортирования при отрицательных температурах, необходимо перед включением выдержать его при комнатной температуре в течение не менее 24-х часов. При доставке насоса к месту монтажа следите за чистотой разъемных соединений.

Подробное описание необходимых действий по установке и запуску насоса (123 м³/ч 380В) Kripsol KAN-1000 смотри в п.2 настоящего РЭ.

3.3. Использование изделия.

В процессе эксплуатации необходимо следить за исправным состоянием входящих в состав насоса изделий, герметичностью узлов и уплотнений, проводить Техническое обслуживание насоса.

Использовать насос необходимо согласно настоящему РЭ.

В таблице 4 приведены возможные неисправности насоса (123 м³/ч 380В) Kripsol KAN-1000 и методы их устранения.

Таблица 4

| Неисправность | Причина | Устранение |
|--|--|--|
| Насос не работает | Отсутствие напряжения в электрической сети или параметры напряжения не соответствуют п.1.2. настоящего РЭ. | Обеспечьте подачу напряжения. Установите стабилизатор напряжения. |
| | Сработало защитное устройство (УЗО, автоматический выключатель или тепловое реле) в щите управления насосом. | Установите причину срабатывания защитных устройств (например: проверьте сопротивление обмоток электродвигателя и т.д.). После устранения неисправности, включите соответствующий элемент в Эл. щите. |
| | Повреждены двигатель или питающий кабель. | Проверьте двигатель и кабель с помощью измерения сопротивления обмоток эл. двигателя насоса и или питающего кабеля. |
| | Насос забился инородными предметами и заклинил. Перекачиваемая жидкость на момент поломки не соответствует назначению насоса. | Освободите насос от инородных предметов. Замените насос насосом, который предназначен для перекачиваемой жидкости. |
| Производительность насоса не достигает номинального значения. | Напряжение в электрической сети не соответствует установленному в п.1.2. настоящего РЭ. | Установите стабилизатор напряжения. |
| | Потери напора в трубопроводах превышают допустимое значение. | Обеспечьте уменьшение потерь напора или замените насос насосом большей мощностью. |
| | Вентили на напорном или заборном трубопроводе частично закрыты и или заблокированы. | Отремонтируйте и или откройте вентили. |
| | Повреждены соединяющие трубопроводы. | Устраните протечки, прочистите или замените трубопроводы. |
| Насос работает, но не качает воду. | Нет воды. | Обеспечьте поступление воды в насос. |
| | Обратный клапан (в случае, если он установлен) заблокирован в закрытом положении. | Замените или отремонтируйте клапан. |
| | Забился фильтр грубой очистки насоса и или скиммера. | Прочистите фильтр грубой очистки насоса и или скиммера. |
| | Происходит утечка воды и/или подсос воздуха в трубопроводах. | Проверьте и почините трубопроводы. |

3.4. Меры безопасности при эксплуатации изделия.

При эксплуатации и техническом обслуживании Насоса (123 м³/ч 380В) Kripsol KAN-1000 необходимо соблюдать требования ГОСТ 12.3.019-80, "Правил технической эксплуатации электроустановок потребителей", «Межотраслевыми правилами по охране труда (Правилами безопасности) при эксплуатации электроустановок», а также меры безопасности указанные в п 2.2. настоящего РЭ.



Осторожно!

Все работы по осмотру, подключению, эксплуатации и обслуживанию насоса (123 м³/ч 380В) Kripsol KAN-1000 осуществляются только при отключенном питающем напряжении самого насоса и тех механизмов, с которыми он может быть соединен электрически.

3.5. Действия в экстремальных условиях.

В случае возникновения пожара на изделии необходимо отключить электропитание, вызвать пожарную службу, принять самостоятельные действия по пожаротушению при необходимости произвести эвакуацию людей из пожароопасной зоны.

В случае отказа элементов изделия, способных привести к возникновению опасных аварийных ситуаций необходимо отключить электропитание, произвести диагностику всех деталей изделия, заменить неисправные детали на новые.

4. Техническое обслуживание.

4.1. Общие указания.

К техническому обслуживанию насоса (123 м³/ч 380В) Kripsol KAN-1000 допускается только квалифицированный персонал, т.е. специально подготовленные лица, прошедшие проверку знаний в объеме, обязательном для данной работы и имеющие квалификационную группу по технике безопасности, предусмотренную «Межотраслевыми правилами по охране труда (Правилами безопасности) при эксплуатации электроустановок», а также меры безопасности указанные в п 2.2. настоящего РЭ.

В период эксплуатации насоса (123 м³/ч 380В) Kripsol KAN-1000 необходимо;

- очищать насос от пыли или других загрязнений;
- контролировать техническое состояние насоса;
- контролировать уровень шума создаваемый насосом;
- контролировать отсутствие протечек в самом насосе и в подсоединенных трубопроводах;
- проверять электрические контакты;
- очищать фильтр грубой очистки;

4.2. Меры безопасности при техническом обслуживании.

При техническом обслуживании (далее ТО) соблюдайте меры безопасности указанные в п. 2.2. п. 3.4. настоящего РЭ.

4.3. Порядок технического обслуживания.



Осторожно!

Все работы по осмотру, подключению, эксплуатации и обслуживанию насоса (123 м³/ч 380В) Kripsol KAN-1000 осуществляются только при отключенном питающем напряжении самого насоса и тех механизмов, с которыми он может быть соединен электрически.

Необходимые действия по демонтажу и монтажу описаны в п. 2.4. настоящего РЭ.

4.4. Проверка работоспособности изделия.

Перед включением насоса (123 м³/ч 380В) Kripsol KAN-1000 выполните действия указанные в п. 2.5. настоящего РЭ (проверку осуществлять только в рабочих условиях).

4.5. Консервация расконсервация.

В случае если климатические параметры в помещении, где установлен насос не совпадают с параметрами указанными в п. 1.2. настоящего РЭ (или по необходимости) проведите консервацию насоса. Для этого:

- Демонтируйте насос согласно п. 2.4. настоящего РЭ;
- Поместите насос в упаковку;
- Поместите упакованный насос в помещение с соответствующими параметрами, указанными в п. 1.2. и п. 6. настоящего РЭ.

5. Текущий ремонт.

5.1. Меры безопасности.

При текущем ремонте соблюдайте меры безопасности указанные в п. 2.2. п. 3.4. настоящего РЭ.

6. Хранение.

Насос (123 м3/ч 380В) Kripsol KAN-1000 должен храниться в упаковке, в вертикальном положении, в закрытых складских помещениях при температуре окружающего воздуха от +10 °С до +35 °С Влажность окружающего воздуха, не более 60%



ЗАПРЕЩАЕТСЯ:

Хранить насос в помещениях со взрывоопасной или химически активной средой, разрушающей металлы и изоляцию.

7. Транспортирование.

Транспортирование насосов (123 м3/ч 380В) Kripsol KAN-1000 должно производиться наземным или иным транспортом в амортизированной таре, в вертикальном положении при условии защиты от атмосферных осадков и внешних воздействий.

Транспортирование на самолетах должно производиться в отапливаемых герметичных отсеках.

8. Утилизация.

Насос (123 м3/ч 380В) Kripsol KAN-1000 не содержит в своём составе материалов, при утилизации которых необходимы специальные меры безопасности.

Насос (123 м3/ч 380В) Kripsol KAN-1000 является изделием, содержащим радиоэлектронные компоненты, и подлежит способам утилизации, которые применяются для изделий подобного типа.

Элементы, изготовленные из цветных металлов, необходимо сдать в приемные пункты для последующей вторичной переработки.