

Руководство по эксплуатации Теплообменника титанового (20 кВт) PSA 49NT 20

Настоящее Руководство по эксплуатации (далее по тексту РЭ) предназначено для ознакомления обслуживающего персонала с изделием, принципом действия, конструкцией, условиями монтажа, работой и техническим обслуживанием Теплообменника титанового (20 кВт) PSA 49NT 20 (далее по тексту теплообменник).

В состав Руководства по эксплуатации включена Инструкция по монтажу и запуску изделия (далее по тексту ИМ).

Теплообменник производится французской компанией «PSA». Продукция выпускается в строгом соответствии с европейскими стандартами.

1. Описание и работа изделия

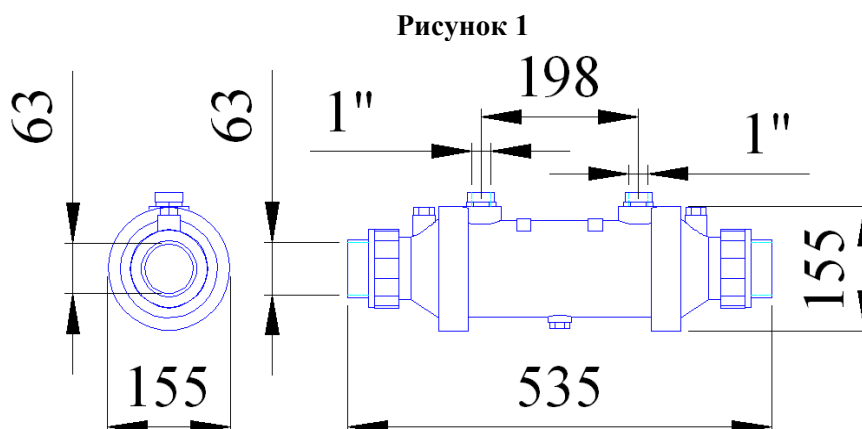
1.1. Назначение.

Теплообменник «PSA» предназначен для нагрева воды и поддержания заданной температуры в плавательных бассейнах.

Область применения: плавательные бассейны.

1.2. Габаритные и присоединительные размеры.

Габаритные и присоединительные размеры теплообменника указаны на рисунке 1.



1.3. Технические характеристики.

ВНИМАНИЕ !!!

Завод-изготовитель оставляет за собой право изменения технических характеристик оборудования без уведомления потребителей. Для уточнения технических характеристик оборудования, изучите маркировку, находящуюся на корпусе изделия или сопроводительные документы, находящиеся в упаковке изделия

По устойчивости к климатическим воздействиям Теплообменник «PSA» соответствует климатическому исполнению УХЛ категории размещения 4.2 по ГОСТ 15150.

Основные технические характеристики теплообменника «PSA» приведены в таблице 1:

Таблица 1

Наименование параметра	Ед.изм.	Значение параметра
Температура воды	°С	+2...+30
Температура теплоносителя	°С	60...70
Номинальная мощность	кВт	20
Площадь поверхности теплообмена	м ²	0,17
Номинальный расход в первичном контуре теплообменника	м ³ /ч	0,9
Номинальная потеря напора в первичном контуре теплообменника	м	0,15
Максимальное давление в первичном контуре теплообменника	атм	2,0
Номинальный расход во вторичном контуре теплообменника	м ³ /ч	10
Номинальная потеря напора во вторичном контуре теплообменника	м	0,5
Максимальное давление во вторичном контуре теплообменника	атм	2,0
Диаметр подсоединяемого трубопровода не менее	мм	Ø50
Масса теплообменника	кг.	3,1
Параметры воды:		
Содержание в воде хлора не более	мг/л	2,5
Содержание в воде брома не более	мг/л	5,5
Значение рН воды		6,9-8,0

1.4. Состав изделия.

Детализировка теплообменника представлена на рисунке 2, в таблице 2 указаны соответствующие наименования деталей.

Рисунок 2

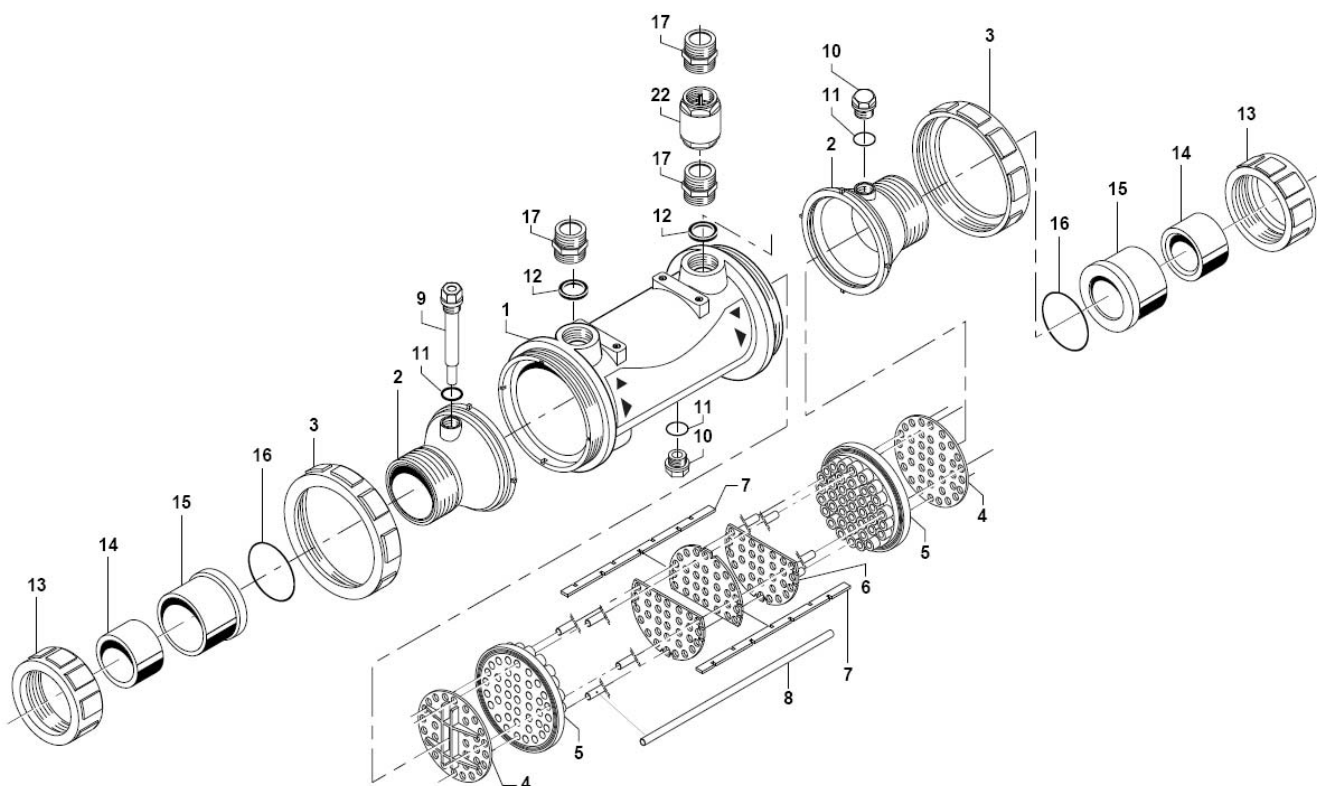
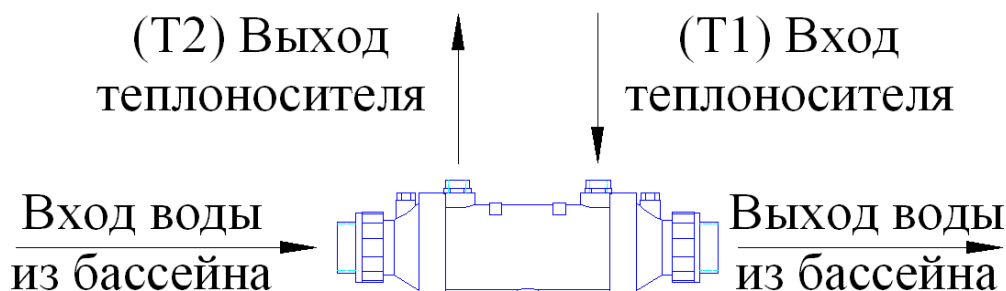


Таблица 2

Поз	Наименование	Кол-во
1	Корпус теплообменника PSA 49NT 20-40 WIB01615	1
2	Крышка корпуса теплообменника PSA 49NT WIB01618	2
3	Муфта резьбовая уплотнения крышки корпуса теплообменника PSA 49NT WIB01617	2
4	Шайба прижимная фиксаторов теплообменника PSA 49NT WIB01623	2
5	Фиксатор трубок титановых теплообменника PSA 49NT 20 WIB01620	2
6	Дефлектор потока теплоносителя теплообменника PSA 49NT 20-40 WIB01627	3
7	Планка-фиксатор дефлектора потока теплоносителя теплообменника PSA 49NT 20-40 WIB01621	2
8	Трубка титановая теплообменника PSA 49NT 20-40 WSP02084	20
9	Гнездо датчика температуры теплообменника PSA 49NT WIB01625	1
10	Болт-заглушка теплообменника PSA 49NT WIB01609	2
11	Прокладка-кольцо теплообменника PSA 49NT WJW01667	3
12	Прокладка-кольцо уплотнения контура теплоносителя теплообменника PSA 49NT WJW01665	2
13+15	Муфта теплообменника PSA 49NT W40RDU	2
14	Втулка переходная 63/50 теплообменника PSA 49NT	2
16	Прокладка-кольцо муфты теплообменника PSA 49NT WJW01661	2
17	Нипель 1" (латунь) теплообменника PSA 49NT WMO01701	3
22	Клапан обратный 1"x1" ВВ (латунь)	1

1.5. Устройство и работа.

Рисунок 3



Теплообменник предназначен для нагрева воды бассейна и устанавливается в систему водоподготовки бассейна.

Он представляет собой цилиндрический пластиковый кожух, в котором установлены титановые трубки.

Вода из бассейна, при помощи насоса фильтра подается внутрь кожуха теплообменник. Вода из бассейна движется по титановым трубкам, которые омываются теплоносителем при помощи циркуляционного насоса. В процессе соприкосновения воды бассейна и титановых трубок происходит передача тепловой энергии от теплоносителя к воде бассейна. Когда температура воды превышает значение, установленное на термостате, срабатывает электромагнитный клапан и работа циркуляционного насоса блокируется.

Для защиты циркуляционного насоса и электромагнитного клапана от попадания из системы водоснабжения механических примесей, предусматривается фильтр сетчатый STS лат. ник Ду25. Для того, чтобы движение теплоносителя осуществлялось в одну сторону на ветке возврата теплоносителя устанавливается обратный клапан.

ВНИМАНИЕ !!!

Конструкция теплообменника разработана специально для установки в системе водоподготовки бассейна, т.к. обладает низким гидравлическим сопротивлением в контуре «воды бассейна» и изготовлена из материалов, устойчивых к воздействию дезинфицирующих средств, растворенных в воде бассейна.

Номинальная мощность теплообменника (20кВт), рассчитана для номинального расхода 0,9 м³/ч (в первичном контуре) и 10 м³/ч (во вторичном контуре), при разнице температур подведенных потоков 40°С.

ВНИМАНИЕ !!!

Комплект дополнительного оборудования (комплект защиты оборудования): фильтр сетчатый, насос циркуляционный, электромагнитный клапаны и термостат в комплект поставки теплообменника не входит, но является обязательным для эксплуатации теплообменника в системе водоподготовки бассейна.

1.6. Упаковка.**ВНИМАНИЕ !!!**

Покупатель при покупке должен проверить теплообменник «PSA» на наличие дефектов.

Теплообменник поставляется в специальной картонной коробке (рисунок 4).

Рисунок 4**Таблица 3**

	Ед.изм.	Длина	Ширина	Высота
Габариты упаковки	мм	550	200	220

2. Инструкция по монтажу и запуску изделия.**2.1. Общие указания.**

Работы по установке и подключению теплообменника «PSA» с комплектом дополнительного оборудования должны производиться только квалифицированным, аттестованным и имеющим разрешение на проведение соответствующих видов работ сотрудником предприятия имеющего Государственную лицензию на проведение соответствующих видов работ.

**ЗАПРЕЩАЕТСЯ:**

- Устанавливать теплообменник «PSA» без комплекта дополнительного оборудования;
- Устанавливать теплообменник «PSA» с комплектом дополнительного оборудования в помещениях со взрывоопасной или химически активной средой, разрушающей металлы и изоляцию;
- Устанавливать теплообменник «PSA» с комплектом оборудования в систему водоподготовки бассейна с водой не соответствующей параметрам, указанным в п.1.3, таблице 1;
- Подключать к питающей сети и эксплуатировать незаземлённый циркуляционный насос и электромагнитный клапан;
- Подключать циркуляционный насос и электромагнитный клапан к электросети без УЗО (Устройство защитного отключения);
- Использовать нулевой рабочий проводник в качестве заземляющего проводника при подключении циркуляционного насоса и электромагнитного клапана к сети с глухо заземленной нейтралью;
- Устанавливать теплообменник «PSA» с комплектом дополнительного оборудования на поверхности, подверженные ударам или вибрациям;
- Устанавливать теплообменник «PSA» с комплектом защиты оборудования после подачи химических реагентов на основе рН, хлора, брома и «активного кислорода» в систему водоподготовки бассейна;
- Устанавливать теплообменник «PSA» вблизи источников излучающих тепловую энергию в окружающую среду;
- Подвергать теплообменник «PSA» и комплект дополнительного оборудования механическим воздействиям;
- Проводить сварочные работы вблизи теплообменника с комплектом дополнительного оборудования без защитных мероприятий по предотвращению попадания брызг расплавленного металла на поверхность теплообменника и комплект дополнительного оборудования;
- Производить строительно-отделочные работы вблизи теплообменника с дополнительным оборудованием без защитных мероприятий по предотвращению попадания химически активных и загрязняющих веществ на поверхность теплообменника и комплект защиты оборудования;

- Устанавливать теплообменник без обратного клапана после теплообменника во избежание попадания химических реагентов;
- Устанавливать теплообменник в систему водоподготовки бассейна без байпаса;
- Устанавливать теплообменник без «водной» петли.

2.2. Меры безопасности при монтаже.

При проведении работ по установке и подключению циркуляционного насоса и электромагнитного клапана соблюдайте требования настоящего РЭ, а также, соответствующих НОРМАТИВНЫХ ПРАВОВЫХ АКТОВ В ОБЛАСТИ БЕЗОПАСНОСТИ ЖИЗНЕДЕЯТЕЛЬНОСТИ в частности некоторые из них:

- ГОСТ 12.1.019-79 ССБТ. Электробезопасность. Общие требования и номенклатура видов защиты.
- ГОСТ 12.1.013-78 ССБТ. Строительство. Электробезопасность. Общие требования.
- ГОСТ 12.3.032-84 ССБТ. Работы электромонтажные. Общие требования безопасности.
- ГОСТ 12.3.019-80 ССБТ. Испытания и измерения электрические. Общие требования безопасности.
- ГОСТ 12.1.030-81 ССБТ. Электробезопасность. Защитное заземление и зануление.
- РД 153-34.0-03.150-00. Межотраслевые правила по охране труда (правила безопасности) при эксплуатации электроустановок.
- ГОСТ 12.3.006-75 ССБТ. Эксплуатация водопроводных и канализационных сооружений и сетей. Общие требования безопасности.
- ГОСТ 12.1.005-88 ССБТ. Общие санитарно-гигиенические требования к воздуху рабочей зоны.
- ГОСТ 12.3.009-76 ССБТ. Работы погрузочно-разгрузочные. Общие требования безопасности.
- СНиП 12-03-01. Безопасность труда в строительстве. Часть I. Общие требования.
- СНиП 12-04-02. Безопасность труда в строительстве. Часть 2. Строительное производство.
- ГОСТ 12.1.004-91 ССБТ. Пожарная безопасность. Общие требования.
- ППБ 01-93. Правила пожарной безопасности в Российской Федерации
- ГОСТ Р 22.0.01-94. БЧС. Безопасность в чрезвычайных ситуациях. Основные положения.
- ГОСТ Р 22.3.03-94. БЧС. Защита населения. Основные положения.

2.3. Подготовка к монтажу изделия.

Рекомендуем перед установкой теплообменника выполнить нижеследующие действия:

- для удаления воды из технического помещения в аварийных ситуациях (при нарушении герметичности системы и т.п.) в полу технического помещения должны быть обустроены канализационные трапы или приямок с погружным насосом соответствующей производительности;
- для приямка с погружным насосом должна быть предусмотрена съемная крышка, не препятствующая поступлению в приямок воды, подводу к погружному насосу электропитания и отводу от погружного насоса воды в канализацию;
- пол в техническом помещении должен иметь уклон 1% в сторону трапов или приямка;
- в техническом помещении необходимо обеспечить влажность воздуха не более 60%, температуру воздуха от +10 до +35 градусов Цельсия.
- в зонах проведения работ по установке оборудования необходимо обеспечить освещение.
- во избежание повреждения, перемещения устанавливаемого оборудования и трубопроводов, в техническом помещении произвести подготовительные, общестроительные, отделочные работы до установки оборудования.
- помещение, где производятся работы по монтажу оборудования и трубопроводов бассейна должно быть оборудовано системой вентиляции необходимых характеристик.

Для подготовки к монтажу выполните нижеследующие операции:

- Извлеките теплообменник «PSA» из упаковки, внешним осмотром убедитесь в отсутствии механических повреждений.
- Если теплообменник «PSA» внесен в помещение после транспортирования при отрицательных температурах, необходимо перед установкой выдержать его при комнатной температуре в течение не менее 24-х часов.
- При доставке теплообменника к месту монтажа следите за чистотой разъемных соединений.

2.4. Монтаж и демонтаж.

ВНИМАНИЕ !!!

На рисунке 6 изображен монтаж теплообменника PSA с комплектом дополнительного оборудования. Диаметры трубопроводов, состав трубопроводной арматуры уточняется согласно местным условиям монтажа.

Трубопроводные подсоединения выполнять согласно Гидравлической схеме, указанной на рисунке 5.

Рисунок 5

Гидравлическая схема

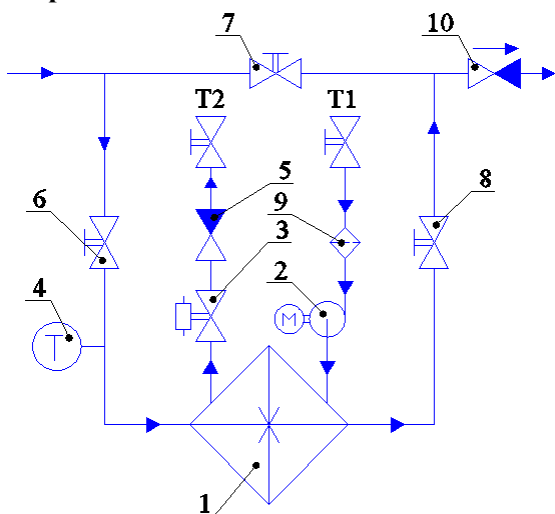


Таблица 3

Поз	Наименование	Кол-во
1	Теплообменник «PSA»	1
2	*Циркуляционный насос 1''	1
3	*Клапан электромагнитный 1''	1
4	*Термостат	1
5	*Клапан обратный 1''x1'' ВВ (латунь)	1
6	Кран шаровый разъемный д.50 «Coraplast» (1010050)	1
7	Кран шаровый разъемный д.50 «Coraplast» (1010050)	1
8	Кран шаровый разъемный д.50 «Coraplast» (1010050)	1
9	*Фильтр сетчатый STS лат. ник. Ду25	1
10	Клапан обратный д.50 Coraplast (1310050)	1

*Подробное описание циркуляционного насоса 1'', клапана электромагнитного 1'', термостата «PSA» (12840), клапана обратного 1''x1'' ВВ (латунь), фильтра сетчатого STS лат. ник. Ду25 смотрите в Руководствах по эксплуатации к ним.

- Закрепите теплообменник на стене в штатное положение.
- Подсоедините трубопроводы к теплообменнику, как показано на рисунке 5. Направление движения воды показано стрелками.

ВНИМАНИЕ !!!

Для предотвращения попадания химических реагентов в теплообменник, устанавливается обратный клапан (поз.12, рис.6).

Рисунок 6

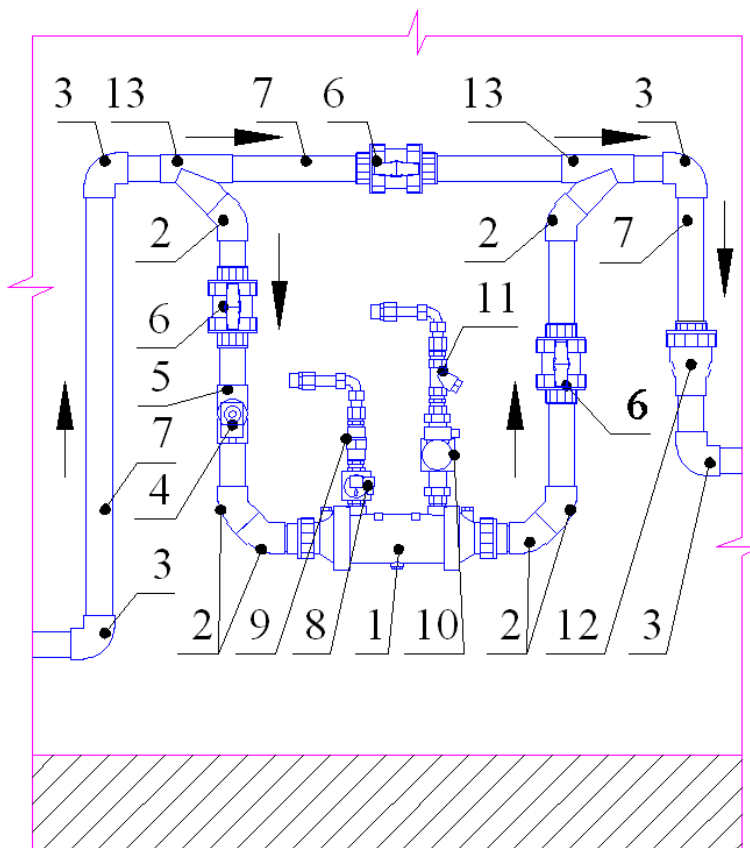


Таблица 4

Поз	Наименование	Кол-во
1	Теплообменник «PSA»	1
2	Угольник 45 гр.д. 63 Corapлах (7102063)	6
3	Угольник 90 гр.д. 63 Corapлах (7101063)	4
4	Термостат	1
5	Тройник 90 гр. д. 63 Corapлах (7103063)	1
6	Кран шаровый разъемный д. 63 Corapлах (1010063)	3
7	Труба д., м	
8	Клапан электромагнитный 1"	1
9	Клапан обратный 1"х1" ВВ (латунь)	1
10	Циркуляционный насос 1"	1
11	Фильтр сетчатый STS лат. ник. Ду25	1
12	Клапан обратный д.63 Corapлах (1310063)	1
13	Тройник 45 гр. д. 63 Corapлах (7111063)	2
	Заглушка к термостату с внутр. резьбой д. 63	1

ВНИМАНИЕ !!!

Рекомендуем устанавливать манометры, термометры, кран для удаления воздуха на линию первичного контура.

- подсоедините группу защиты теплообменника к системе электроснабжения как показано на Эл.схеме 1. При подсоединении группы защиты к системе электроснабжения используйте провод сечением 2х0,75 мм².

Эл.схема 1

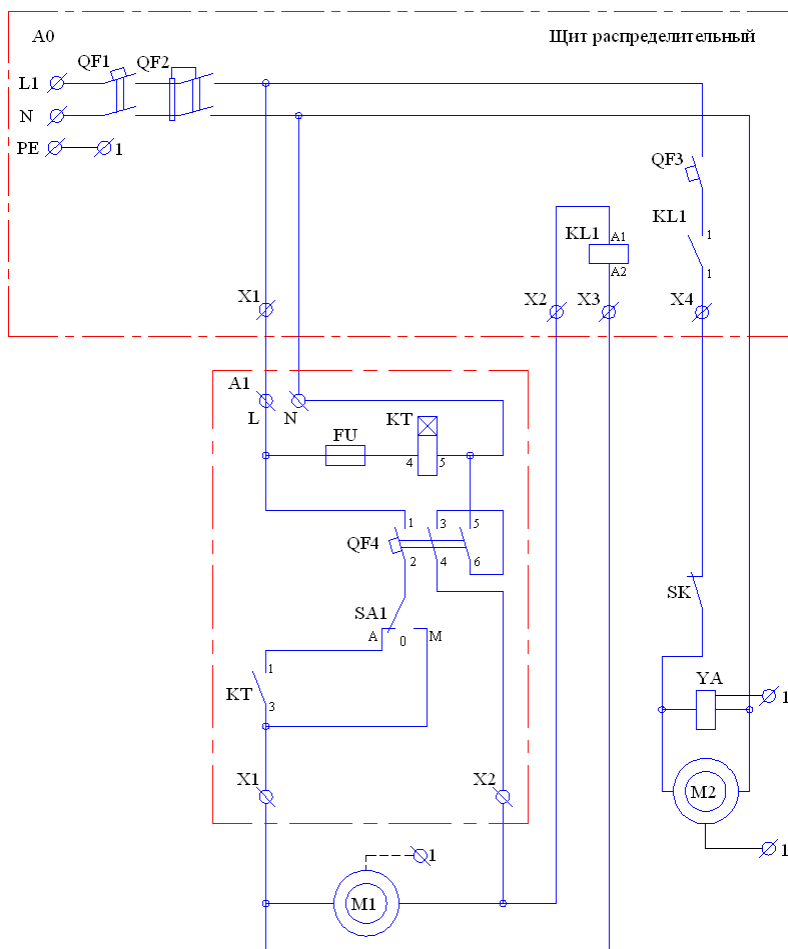


Таблица условных обозначений для Эл.схемы 1

Поз	Наименование
A0	Щит распределительный
A1	*Контрольная панель с таймером (1) 230v AM-100
FU	Предохранитель для контрольной панели с таймером AM-100
M2	Циркуляционный насос теплообменника
QF1	Выключатель автоматический 2-х пол. 6А
QF2	Устройство защитного отключения УЗО 2 пол. 25А F 362
QF3	Выключатель автоматический 1 пол. 6А
QF4	Выключатель автоматический 3-х пол. 10А АBB S 233R C6 400V-450
KL1	Контактор модульный ESB -20-20 20А
KT	Таймер контрольной панели AM-100
SA1	Переключатель 3-х позиционный (для щитков) AM-100
SK	Термостат
YA	Клапан электромагнитный
X1	Клеммник под рельсу

*Подробное описание контрольной панели с таймером (1) 230v AM-100 смотрите в Руководстве по эксплуатации контрольной панели с таймером (1) 230v AM-100.

Демонтаж теплообменника «PSA» выполнять в следующем порядке:

- Отключите циркуляционный насос и электромагнитный клапан от системы электроснабжения;
- Отсоедините от циркуляционного насоса и электромагнитного клапана питающий провод и провод заземления;
- Закройте вентили на подачу теплоносителя в «змеевик»;
- Закройте вентили (поз.6, 8, гидравлическая схема, рис.5);
- Отсоедините защитную группу от теплообменника;
- Слейте воду и теплоноситель из теплообменника,



Осторожно!

Теплоноситель имеет высокую температуру! Во избежание термических ожогов соблюдайте меры предосторожности.

- Открутите муфты разъемные (поз.13, рис.2) от теплообменника;
- Демонтируйте теплообменник.

2.5. Наладка, стыковка и испытания.

Перед монтажом теплообменника «PSA» выполните следующие операции:

- Убедитесь, что вода соответствует параметрам, указанным в п.1.3, табл.1;
- Убедитесь, что никакие посторонние предметы не мешают свободному движению воды в корпусе теплообменника и трубопроводах подсоединенных к теплообменнику;
- Убедитесь в герметичности трубопроводов;
- Убедитесь, что вентили перед теплообменником и после него, открыты;
- Убедитесь, что вентили на линии подачи и возврата теплоносителя из системы горячего водоснабжения открыты;
- Проверьте параметры питающей электросети;
- Убедитесь, что температура теплоносителя соответствует параметрам, указанным в п.1.3, табл.1;



ЗАПРЕЩАЕТСЯ:

Подсоединять теплообменник, если любая из вышеперечисленных операций не выполнена или результаты выполнения любой из вышеперечисленных операций дали отрицательный результат.

- Устраните выявленные неисправности, если они обнаружены.

2.6. Запуск.

- Включите насос системы водоподготовки бассейна и убедитесь в правильной циркуляции воды в системе водоподготовки;

- Установите на термостате требуемую температуру для бассейна;
- Включите циркуляционный насос и электромагнитный клапан, включив соответствующий выключатель (QF3) в распределительном щите;
- Убедитесь в отсутствии повышенной вибрации или шума при работе циркуляционного насоса;
- Убедитесь в герметичности трубопроводов и резьбовых соединений;
- Убедитесь в эффективной работе группы безопасности при отключении подачи воды из бассейна в корпус теплообменника.



ЗАПРЕЩАЕТСЯ:

Эксплуатировать теплообменник, если любая из вышеперечисленных операций не выполнена или результаты выполнения любой из вышеперечисленных операций дали отрицательный результат.

3. Использование по назначению.

3.1. Эксплуатационные ограничения.

К эксплуатации теплообменника «PSA» с группой защиты допускается только квалифицированный персонал, т.е. специально подготовленные лица, прошедшие проверку знаний в объеме, обязательном для данной работы и имеющие квалификационную группу по технике безопасности, предусмотренную «Межотраслевыми правилами по охране труда (правила безопасности) при эксплуатации электроустановок», а также изучившие настоящее РЭ.

ВНИМАНИЕ !!!

Эксплуатация теплообменника «PSA» допускается только после успешного выполнения операций указанных в п. 2.5 и 2.6 настоящего РЭ.



Осторожно!

Все работы по осмотру, подключению и обслуживанию теплообменника «PSA» с комплектом дополнительного оборудования осуществляются только при отключенном питающем напряжении циркуляционного насоса и электромагнитного клапана.



ЗАПРЕЩАЕТСЯ:

- Эксплуатация теплообменника PSA при параметрах воды бассейна не соответствующих ГОСТ Р. 51232-98 Вода питьевая и СанПиН 2.1.4.559-96 Питьевая вода;
- Эксплуатация теплообменника при показаниях pH превышающих значение 7,2 - 7,6;
- Эксплуатация теплообменника с водой не соответствующей параметрам, указанным в п.1.3, таблице 1;
- Эксплуатация теплообменника «PSA» при превышении климатических параметров для исполнения УХЛ категории размещения 4.2 по ГОСТ 15150 и параметров указанных в п.1.2. настоящего РЭ;
- Эксплуатация циркуляционного насоса и электромагнитного клапана при параметрах питающего напряжения не соответствующих п.1.2. настоящего РЭ;
- Эксплуатировать незаземлённые циркуляционный насос и электромагнитный клапан;
- Эксплуатировать циркуляционный насос и электромагнитный клапан при использовании одного и того же провода одновременно для заземления и в качестве нулевого провода электропитания циркуляционного насоса и электромагнитного клапана при подключении к сети с заземлённой нейтралью;
- Эксплуатация циркуляционного насоса и электромагнитного клапана при подключении к электросети без УЗО (Устройства защитного отключения);
- Эксплуатация теплообменника при превышении параметров, указанных в пункте 1.3;
- Эксплуатация теплообменника при отсутствии воды в системе водоподготовки бассейна;
- Эксплуатация теплообменника при отсутствии протока воды через корпус теплообменника
- Производить замену циркуляционного насоса, электромагнитного клапана при включенном питающем напряжении;
- Эксплуатация теплообменника при закрытых вентилях до и после теплообменника;
- Эксплуатация теплообменника при открытом вентиле байпаса;
- Эксплуатировать без группы защиты;
- Эксплуатировать с неработающей группой защиты.

3.2. Подготовка изделия к использованию.

Теплообменник «PSA» устанавливается в помещении, защищенном от атмосферных осадков с температурой не ниже +5°C и влажностью окружающего воздуха не более 60%.

Извлеките теплообменник «PSA» из упаковки, внешним осмотром убедитесь в отсутствии механических повреждений.

Если теплообменник «PSA» внесен в помещение после транспортирования при отрицательных температурах, необходимо перед включением выдержать его при комнатной температуре в течение не менее 24-х часов. При доставке теплообменника к месту монтажа следите за чистотой разъемных соединений.

Подробное описание необходимых действий по установке и запуску теплообменника «PSA» смотри в п.2 настоящего РЭ.

3.3. Использование изделия.

В процессе эксплуатации необходимо следить за исправным состоянием теплообменника, герметичностью резьбовых соединений и уплотнений, проводить Техническое обслуживание теплообменника.

Использовать теплообменник «PSA» необходимо согласно настоящему РЭ.

В таблице 4 приведены возможные неисправности теплообменника и методы их устранения.

Таблица 4

Неисправность	Причина	Устранение
Вода в бассейне не греется.	Нет воды в системе водоподготовки бассейна.	Обеспечьте поступление воды в теплообменник.
	Поток воды не проходит через теплообменник.	Включите насос фильтровальной установки и проверьте вентили на подающем и отводящем трубопроводах и обеспечьте поступление воды в теплообменник.
	Закрыты вентили подачи теплоносителя в теплообменник.	Проверьте вентили на подающем трубопроводе
	Поврежден термостат или не отрегулирован.	Замените или отрегулируйте термостат.
	Циркуляционный насос и/или электромагнитный клапан выключены.	Включите циркуляционный насос и/или электромагнитный клапан
Вода в бассейне не греется.	Повреждены кабели циркуляционного насоса или электромагнитного клапана.	Замените кабели циркуляционного насоса или электромагнитного клапана.
	Сработало защитное устройство (УЗО, автоматический выключатель или тепловое реле) в распределительном щите.	Установите причину срабатывания защитных устройств. После устранения неисправности, включите соответствующий элемент в распределительном щите.
Температура воды в бассейне не достигает установленного значения.	Не достаточно мощности теплообменника.	Замените теплообменником большей мощности.
	На термостате не установлена требуемая температура воды, либо установлена ниже фактической.	Установите на термостате требуемую температуру воды.
	Поврежден термостат.	Замените термостат.
	Поврежден кабель термостата.	Замените кабель термостата.
	Разница температур между первичным и вторичным контурами недостаточная.	Увеличьте температуру теплоносителя или замените теплообменником большей мощности.
	Внутри теплообменника на титановых трубах образовался известковый налет.	Удалите налет с помощью специальных препаратов, либо замените теплообменник.

	Нет воды в системе водоподготовки бассейна.	Обеспечьте поступление воды в теплообменник.
	Поток воды не проходит через теплообменник.	Проверьте вентили на подающем и отводящем трубопроводах и обеспечьте достаточный поток воды через теплообменник.
	Загрязнен сетчатый фильтр в первичном контуре теплоносителя.	Очистите сетчатый фильтр от загрязнений, либо произведите его замену.
Перегрев воды.	Поврежден или не отрегулирован термостат.	Замените или отрегулируйте термостат.
Течь в подсоединяемых трубопроводах.	Повреждены соединения трубопроводов.	Устраните протечки или замените трубопроводы.

3.4. Меры безопасности при эксплуатации изделия.

При эксплуатации и техническом обслуживании циркуляционного насоса и электромагнитного клапана необходимо соблюдать требования ГОСТ 12.3.019-80, "Межотраслевые правила по охране труда (правила безопасности) при эксплуатации электроустановок".



Осторожно!

Все работы по осмотру, подключению, эксплуатации и обслуживанию теплообменника «PSA» и дополнительного комплекта оборудования осуществляются только при отключенном питающем напряжении циркуляционного насоса и электромагнитного клапана.

3.5. Действия в экстремальных условиях.

В случае возникновения пожара необходимо отключить электропитание циркуляционного насоса, электромагнитного клапана, вызвать пожарную службу, принять самостоятельные действия по пожаротушению при необходимости произвести эвакуацию людей из пожароопасной зоны.

В случае отказа элементов циркуляционного насоса и электромагнитного клапана, способных привести к возникновению опасных аварийных ситуаций необходимо отключить электропитание, произвести диагностику всех деталей изделия, заменить неисправные детали на новые.

4. Техническое обслуживание.

4.1. Общие указания.

К техническому обслуживанию теплообменника «PSA» допускается только квалифицированный персонал, т.е. специально подготовленные лица, прошедшие проверку знаний в объеме, обязательном для данной работы и имеющие квалификационную группу по технике безопасности, предусмотренную Правилами техники безопасности при эксплуатации электроустановок, а также изучившие настоящее РЭ.

В период эксплуатации теплообменника «PSA» необходимо:

- контролировать работу группы защиты теплообменника;
- очищать теплообменник «PSA» с комплектом дополнительного оборудования от пыли или других загрязнений;
- контролировать отсутствие утечки воды в подсоединенных трубопроводах;
- очищать фильтр сетчатый от загрязнений;
- контролировать техническое состояние циркуляционного насоса;
- контролировать уровень шума, создаваемый циркуляционным насосом;
- проверять электрические контакты циркуляционного насоса и электромагнитного клапана;
- контролировать работу термостата;
- контролировать крепежные и резьбовые соединения;
- контролировать параметры воды, указанные в табл.1, п.1.3.

4.2. Меры безопасности при техническом обслуживании.

При техническом обслуживании (далее ТО) соблюдайте меры безопасности указанные в п. 2.2. п. 3.4. настоящего РЭ.

4.3. Порядок технического обслуживания.



Осторожно!

Все работы по осмотру, подключению, эксплуатации и обслуживанию теплообменника «PSA» осуществляются только при отключенном питающем напряжении.

Необходимые действия по демонтажу и монтажу описаны в п. 2.4. настоящего РЭ.

4.4. Проверка работоспособности изделия.

Перед включением теплообменника «PSA» выполните действия указанные в п. 2.5. настоящего РЭ (проверку осуществлять только в рабочих условиях).

4.5. Консервация-расконсервация.

В случае если климатические параметры в помещении, где установлен теплообменник «PSA» не совпадают с параметрами указанными в п. 1.2. настоящего РЭ (или по необходимости) проведите консервацию теплообменника «PSA». Для этого:

- Демонтируйте теплообменник «PSA» согласно п. 2.4. настоящего РЭ;
- Поместите теплообменник «PSA» в упаковку;
- Поместите упакованный теплообменник «PSA» в помещение с соответствующими параметрами, указанными в п. 1.2. и п. 6. настоящего РЭ.

5. Текущий ремонт.

5.1. Меры безопасности.

При текущем ремонте соблюдайте меры безопасности указанные в п. 2.2. п. 3.4. настоящего РЭ.

6. Хранение.

Теплообменник «PSA» должен храниться в упаковке, в вертикальном положении, в закрытых складских помещениях при температуре окружающего воздуха от -20 °С до +50 °С. Влажность окружающего воздуха не более 60%.



ЗАПРЕЩАЕТСЯ:

Хранить Теплообменник «PSA» в помещениях со взрывоопасной или химически активной средой, разрушающей металлы и изоляцию

7. Транспортирование.

Транспортирование теплообменника «PSA» должно производиться наземным или иным транспортом в амортизированной таре, в вертикальном положении при условии защиты от атмосферных осадков и внешних воздействий.

8. Утилизация.

Теплообменник «PSA» не содержит в своём составе материалов, при утилизации которых необходимы специальные меры безопасности.